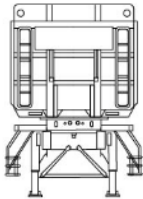
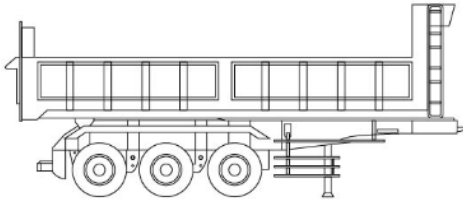




車名	年式	型式・車体番号		架装形状			整理番号
日通	25/06	NT2920改-0059		トレーラー			
車検有効期限	走行距離 (km)	積載量	タコグラフ年月	荷台寸法 (mm)			43083
抹消		27,000 kg		長さ	幅	高さ	
	記録簿		8,200	2,350	1,630		

エンジン状態(5段階評価)	エンジン	ブレーキ	馬力	ミッション	キャブ内汚れ
ミッション・デフ状態					シート汚れ
フレーム関係・下回り状態 所々サビ・灰のような汚れ付着					過給機
上物 (メーカー・型式・年式) ダンプ:東亜自動車工業TSD250-OT-A					キャブ内装備
仕様等	3軸★土砂禁ダンプセミトレーラー・シングル引き・床上地上高1460mm・床下地上高1160mm・内外船底仕様・天蓋付・手動ランディングギア・ABS・第五輪荷重8,350kg以上				

その他・備考欄 ・外装仕上げ済	   	タイヤ状態 (mm、欠、で記載)																						
		前 <table border="1"> <tr> <td>7</td><td>7</td><td></td><td></td> <td></td><td></td><td>5</td><td>5</td> </tr> <tr> <td>3</td><td>3</td><td></td><td></td> <td></td><td></td><td>3</td><td>3</td> </tr> <tr> <td>1</td><td>1</td><td></td><td></td> <td></td><td></td><td>1</td><td>3</td> </tr> </table> <input type="checkbox"/> スペア	7	7					5	5	3	3					3	3	1	1				
7	7					5	5																	
3	3					3	3																	
1	1					1	3																	
フロントガラス状態		種類 ミックス サイズ /11 R 22.5 アルミホイール 無																						