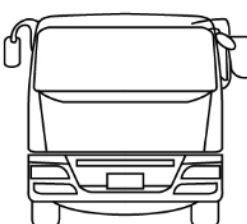
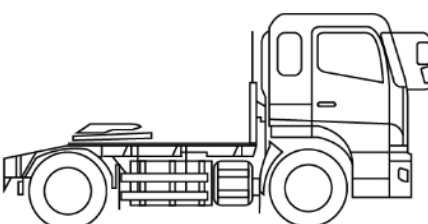
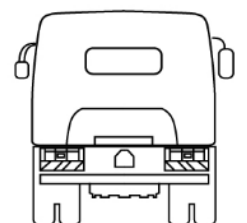
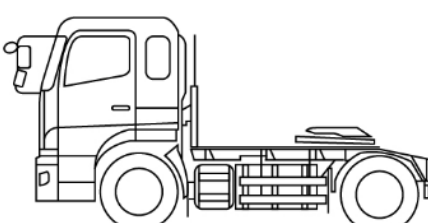
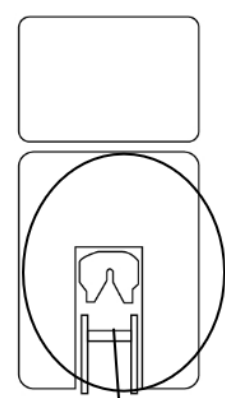


車名	年式	型式・車体番号		架装形状			整理番号
日野	25/06	QDG-SS1EKAG-10559		トラクタ (2デフ)			
車検有効期限	走行距離 (km)	積載量	タコグラフ年月	荷台寸法 (mm)			43082
抹消	821,186 km	11,200 kg	13/04	長さ	幅	高さ	
	記録簿 平成26～令和2年						

エンジン状態(5段階評価)	E	エンジン	6気筒	ブレーキ	エア	馬力	450 ps	ミッション	2ペダル プロシフト	キャブ内汚れ	中
ミッション・デフ状態	油にじみ(オイルパン)										
シート汚れ	有										
フレーム関係・下回り状態	各所サビ有										
上物 (メーカー・型式・年式)	カプラ:ソーシンHMV13A PTOポンプ:東亜自動車TRS115-10										
仕様等	リアエアサス★流体式リターダ★PTO・第五輪11.2t・アルミホイール										
過給機	ターボ										
キャブ内装備	集中ドアロック										

その他・備考欄

- ・冷却水(サビ)
- ・リーフヘタリ(中)
- ・キャブオール仕上げ済
- ・フレームに灰のような付着(多)
- ・助手席シートベルト故障
- ・キャブサスエア漏れの為キャブ上下揺れ有

汚れ・使用キズ

タイヤ状態 (mm、欠、で記載)

10	前	10	
4	3	1	3
3	3	5	5
スペア F <input type="text"/> R <input type="text"/>			

フロントガラス状態	飛石有
種類	ミックス
サイズ F	275/80 R 22.5
サイズ R	275/80 R 22.5
アルミホイール	有