
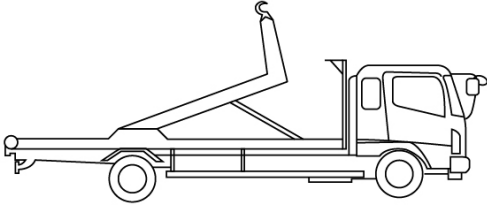
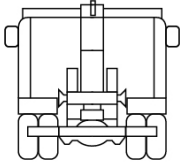
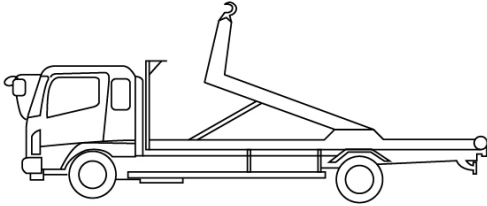




車名	年式	型式・車体番号		架装形状			整理番号
いすゞ	02/09	2RG-FRR90S2-7160704		アームロール・フックロール			
車検有効期限	走行距離 (km)	積載量	タコグラフ年月	荷台寸法 (mm)			43071
検切れ	377 km	3,700 kg		長さ	幅	高さ	
	記録簿						

エンジン状態(5段階評価)	A	エンジン	4気筒	ブレーキ	エア	馬力	210 ps	ミッション	6速 3ペダル	キャブ内汚れ	無し	
ミッション・デフ状態	OK										シート汚れ	無し
フレーム関係・下回り状態	OK										過給機	ターボ
上物 (メーカー・型式・年式)	極東JM04-55-C(R02)											
仕様等	登録済未使用車★ハイパースイングフックロール・ツインホイスト											
										キャブ内装備		キーレス 集中ドアロック

その他・備考欄 ・ラジコン有	 	 	 	タイヤ状態 (mm、欠、で記載)	
				12 前 12 12 12 12 12 スペア F 12 R	
フロントガラス状態 良好				種類	サマー
				サイズ F	225/80 R 17.5
				サイズ R	225/80 R 17.5
				アルミホイール	無