

車名	年式	型式・車体番号		架装形状			整理番号
日野	02/06	2PG-FD2ABG-118841		ウイング車			
車検有効期限	走行距離 (km)	積載量	タコグラフ年月	荷台寸法 (mm)			43037
検切れ	10,699 km	2,050 kg	20/08	長さ	幅	高さ	
	記録簿			6,210	2,370	2,440	


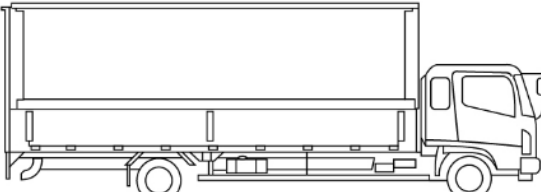
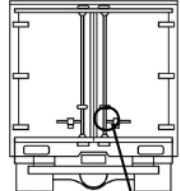
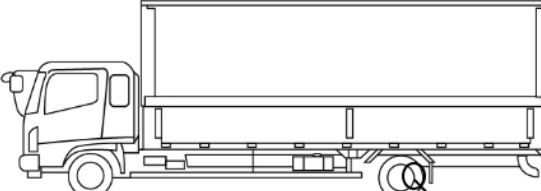
エンジン状態(5段階評価)	A	エンジン	4気筒	ブレーキ	エア	馬力	240 ps	ミッション	6速 3ペダル	キャブ内汚れ	少	
ミッション・デフ状態	OK										シート汚れ	無し
フレーム関係・下回り状態	OK										過給機	ターボ
上物 (メーカー・型式・年式)	トランテックス (R2)											
仕様等	ワイド★ハイルーフ・リアエアサス・ラッシング2段・フック5対・格納ゲート2枚折(極東L:1570、W:2410)・庫内リモコン・セイコーラック											
										キャブ内装備		
										ETC2.0 バックカメラ 集中ドアロック		

その他・備考欄

【鍵】車・燃料タンク兼用
・シフトノブ社外品

フロントガラス状態

良好

パー小曲

ホイールスリキズ

タイヤ状態 (mm、欠、で記載)

14	前	14		
14	14	14	14	
スペア	F	15	R	

種類	ミックス
サイズ F	225/80 R 17.5
サイズ R	225/80 R 17.5
アルミホイール	無