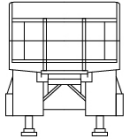
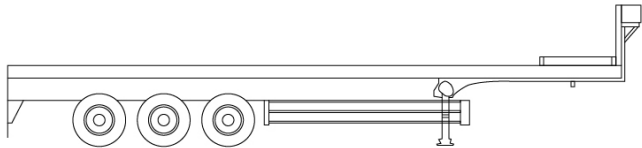
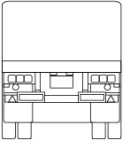
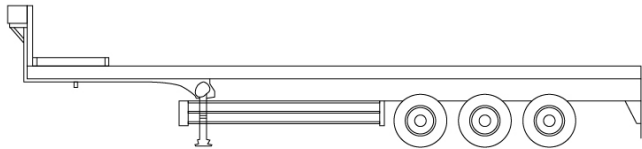



車名	年式	型式・車体番号		架装形状			整理番号
東邦		TE36H3P3S-国[01]171794		トレーラー			
車検有効期限	走行距離 (km)	積載量	タコグラフ年月	荷台寸法 (mm)			42891
		28,700 kg		長さ	幅	高さ	
	記録簿			9,095	2,460		

エンジン状態(5段階評価)	エンジン	ブレーキ	馬力	ミッション	キャブ内汚れ
ミッション・デフ状態					シート汚れ
フレーム関係・下回り状態					過給機
上物 (メーカー・型式・年式)					キャブ内装備
仕様等	未登録未使用車★3軸段付きフラット・シングル引き・第五輪荷重11,130kg以上・床上地上高980mm・床下地上高400mm・フック10対・スタンション20対・手動ランディングギア・ABS・エアサス				

その他・備考欄	 	 		タイヤ状態 (mm、欠、で記載)																																	
				前																																	
フロントガラス状態				<table border="1"> <tr> <td>10</td><td>10</td><td></td><td></td><td></td><td></td><td>10</td><td>10</td> </tr> <tr> <td>10</td><td>10</td><td></td><td></td><td></td><td></td><td>10</td><td>10</td> </tr> <tr> <td>10</td><td>10</td><td></td><td></td><td></td><td></td><td></td><td>10 10</td> </tr> <tr> <td>10</td><td colspan="6">スペア</td><td></td><td></td> </tr> </table>	10	10					10	10	10	10					10	10	10	10						10 10	10	スペア							
10	10					10	10																														
10	10					10	10																														
10	10						10 10																														
10	スペア																																				
				種類 ミックス																																	
				サイズ 235/70 R 17.5																																	
				アルミホイール 無																																	