
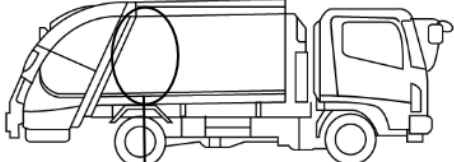

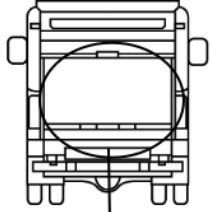
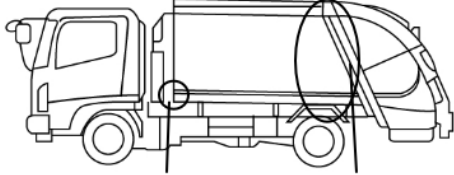
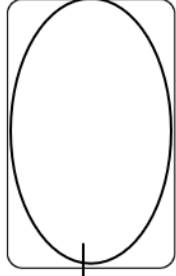


車名	年式	型式・車体番号		架装形状	整理番号	
日野	22/03	BDG-FJ7JJWA-12019		塵芥車		
車検有効期限	走行距離 (km)	積載量	タコグラフ年月	荷台寸法 (mm)		
抹消	407,400 km	6,200 kg	09/10	長さ	幅	42846
	記録簿 平成22~30・令和2・3年				高さ	

エンジン状態(5段階評価)	D	エンジン	5気筒	ブレーキ	エア	馬力	225 ps	ミッション	6速	3ペダル	キャブ内汚れ	中
ミッション・デフ状態	油にじみ(インタークラー周辺)											
フレーム関係・下回り状態	OK											
上物 (メーカー・型式・年式)	新明和GT-128-5733WG(H21)											
仕様等	増トン★リターダ・12.2立米・プレス式・連続スイッチ・汚水タンク											
	シート汚れ 有											
	過給機 ターボ											
キャブ内装備												
ETC 集中ドアロック												

<p>その他・備考欄</p> <ul style="list-style-type: none"> ・リーフヘタリ(中) ・キャブ、ボデーオールペイント仕上げ済み ・インタークラーホースパッチ跡 ・サブフレーム、サイドバンパー取付部割れ(小) 		 <p>膨らみ</p>		タイヤ状態 (mm、欠、で記載)																			
				フロントガラス状態	<table border="1"> <tr> <td>10</td> <td>前</td> <td>5</td> <td></td> </tr> <tr> <td></td> <td></td> <td></td> <td></td> </tr> <tr> <td>8</td> <td>8</td> <td>8</td> <td>8</td> </tr> <tr> <td></td> <td></td> <td></td> <td></td> </tr> <tr> <td>スペア</td> <td>F</td> <td>4</td> <td>R</td> </tr> </table>			10	前	5						8	8	8	8				
10	前	5																					
8	8	8	8																				
スペア	F	4	R																				
要交換 飛石有	 <p>カバー凹み・曲り (中)</p>	 <p>腐食穴 (小) 膨らみ</p>	 <p>箱内補修跡・亀裂 (大)</p>	種類	ミックス																		
				サイズ F	265/70 R 19.5																		
				サイズ R	265/70 R 19.5																		
				アルミホイール	無																		