
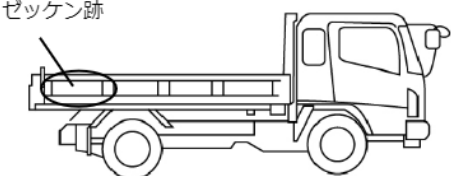
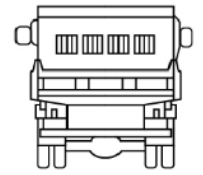
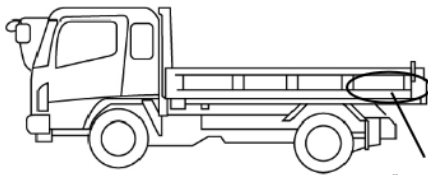
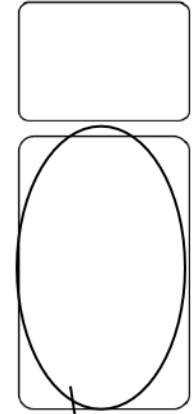


車名	年式	型式・車体番号		架装形状			整理番号
UDトラックス	30/06	2PG-CW5AL-JNCMB02D0JU034052		Lゲートダンプ			
車検有効期限	走行距離 (km)	積載量	タコグラフ年月	荷台寸法 (mm)			42835
検切れ	144,007 km	8,700 kg	18/05	長さ	幅	高さ	
	記録簿			4,730	2,200	500	

エンジン状態(5段階評価)	B	エンジン	6気筒	ブレーキ	エア	馬力	390 ps	ミッション	7速 3ペダル	キャブ内汚れ	中	
ミッション・デフ状態	油にじみ(ブロック左側)									シート汚れ	有	
フレーム関係・下回り状態	OK											
上物 (メーカー・型式・年式)	新明和DRF11-02SC(H30)											
仕様等	リターダ★自動シート・荷台内側船底仕様・ドライブレコーダー									過給機	ターボ	
											キャブ内装備	ETC2.0 バックカメラ 集中ドアロック

<p>その他・備考欄</p> <ul style="list-style-type: none"> <li>・トラニオン開き(少)</li> <li>・トルクロットブッシュヘタリ(少)</li> <li>・左バックランプ不灯(社外テール)</li> </ul>	    	<p>タイヤ状態 (mm、欠、で記載)</p> <table style="width: 100%; text-align: center;"> <tr> <td>16</td> <td>前</td> <td>16</td> </tr> <tr> <td></td> <td></td> <td></td> </tr> <tr> <td>18</td> <td>18</td> <td>18</td> <td>14</td> </tr> <tr> <td>16</td> <td>16</td> <td>17</td> <td>16</td> </tr> <tr> <td colspan="4">スペア F 11 R</td> </tr> </table>	16	前	16				18	18	18	14	16	16	17	16	スペア F 11 R			
16	前	16																		
18	18	18	14																	
16	16	17	16																	
スペア F 11 R																				
フロントガラス状態		種類	スタッドレス																	
良好		サイズ F	/11 R 22.5																	
		サイズ R	/11 R 22.5																	
		アルミホイール	無																	