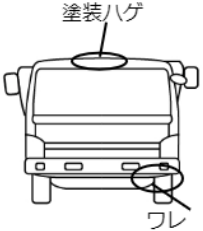
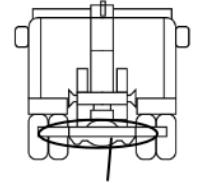
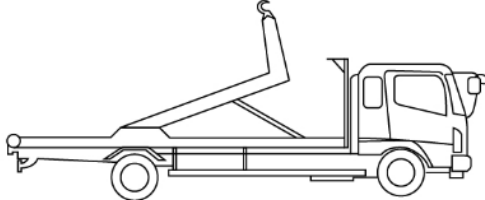
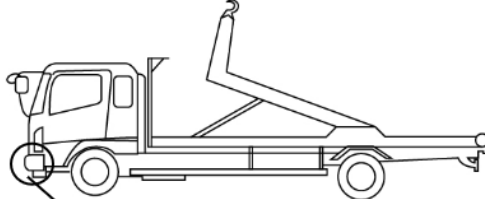


車名	年式	型式・車体番号		架装形状			整理番号
日野	31/03	2DG-FS1EJA-100298		アームロール・フックロール			
車検有効期限	走行距離 (km)	積載量	タコグラフ年月	荷台寸法 (mm)			42816
抹消	378,769 km	9,700 kg	18/10	長さ	幅	高さ	
	記録簿						

エンジン状態(5段階評価)	D	エンジン	6気筒	ブレーキ	エア	馬力	450 ps	ミッション	7速	3ペダル	キャブ内汚れ	中
ミッション・デフ状態	油にじみ(オイルパン、ターボ周辺、クランクシール)										シート汚れ	有
フレーム関係・下回り状態	OK											
上物 (メーカー・型式・年式)	極東 JM10-53Z (H30)											
仕様等	22tフックロール★ハイルーフ・リターダ・2デフ・フルトレ仕様・アルミホイール										過給機	ターボ
											キャブ内装備	
											ETC バックカメラ キーレス 集中ドアロック	

<p>その他・備考欄</p> <ul style="list-style-type: none"> ・トラニオン開き(中) ・鍵:車・燃料タンク兼用 ・右テールブレーキ、社外テール不灯 ・左ドア足元灯欠 ・左フロントショックアブソーバオイルにじみ ・キャブチルト操作部カバーロック不良 ・左ドア修理跡 ・左Fピラー・鍍金・脱着跡 ・左Rrバンブラバー上フレーム歪み ・PTOシャフトガタ <p>フロントガラス状態</p> <p>飛石有</p>	   	<div style="border: 1px solid black; width: 60px; height: 40px; margin: 0 auto;"></div> <div style="border: 1px solid black; width: 60px; height: 40px; margin: 0 auto;"></div>	<p>タイヤ状態 (mm、欠、で記載)</p> <table style="width: 100%; text-align: center;"> <tr> <td style="border: 1px solid black; width: 30px;">10</td> <td style="width: 30px;">前</td> <td style="border: 1px solid black; width: 30px;">7</td> </tr> <tr> <td style="border: 1px solid black; width: 30px;"> </td> <td></td> <td style="border: 1px solid black; width: 30px;"> </td> </tr> <tr> <td style="border: 1px solid black; width: 30px;">16</td> <td style="border: 1px solid black; width: 30px;">16</td> <td style="border: 1px solid black; width: 30px;">5</td> <td style="border: 1px solid black; width: 30px;">5</td> </tr> <tr> <td style="border: 1px solid black; width: 30px;">13</td> <td style="border: 1px solid black; width: 30px;">13</td> <td style="border: 1px solid black; width: 30px;">12</td> <td style="border: 1px solid black; width: 30px;">11</td> </tr> <tr> <td colspan="4">スペア F R </td> </tr> </table> <p>種類 スタッドレス</p> <p>サイズ F /11 R 22.5</p> <p>サイズ R /11 R 22.5</p> <p>アルミホイール 有</p>	10	前	7				16	16	5	5	13	13	12	11	スペア F R 			
10	前	7																			
16	16	5	5																		
13	13	12	11																		
スペア F R 																					