
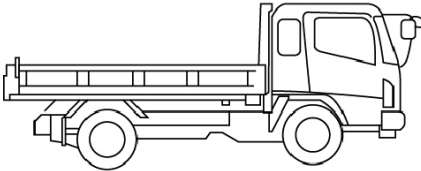

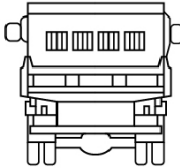
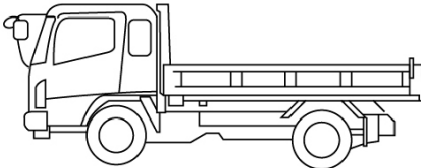



車名	年式	型式・車体番号		架装形状			整理番号
三菱ふそう	04/02	2KG-FV70HX-530062		Lゲートダンプ			
車検有効期限	走行距離 (km)	積載量	タコグラフ年月	荷台寸法 (mm)			42610
R05.2.17	1,571 km	8,200 kg	21/04	長さ	幅	高さ	
	記録簿			4,700	2,200	500	

エンジン状態(5段階評価)	A	エンジン	6気筒	ブレーキ	エア	馬力	394 ps	ミッション	7速 3ペダル	キャブ内汚れ	無し	
ミッション・デフ状態										シート汚れ	無し	
フレーム関係・下回り状態	OK											
上物 (メーカー・型式・年式)	極東 DD10-761A (R3)											
仕様等	登録済未使用車★ハイルーフ・床材:鉄・自動シート・リヤフェンダーステンレス加工・荷台内側船底仕様										過給機	ターボ
											キャブ内装備	
											ETC2.0 キーレス 集中ドアロック	

その他・備考欄	  	  	タイヤ状態 (mm、欠、で記載)				
			<input type="text" value="15"/> 前 <input type="text" value="15"/> <input type="text"/> <input type="text" value="15"/> <input type="text" value="15"/> <input type="text" value="15"/> <input type="text" value="15"/> <input type="text" value="15"/> <input type="text" value="15"/> <input type="text" value="15"/> <input type="text" value="15"/> スペア F <input type="text" value="15"/> R <input type="text"/>				
フロントガラス状態	良好			種類	サマー		
				サイズ F	/11 R 22.5		
				サイズ R	/11 R 22.5		
				アルミホイール	無		