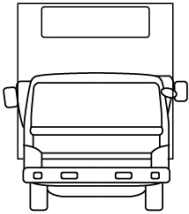
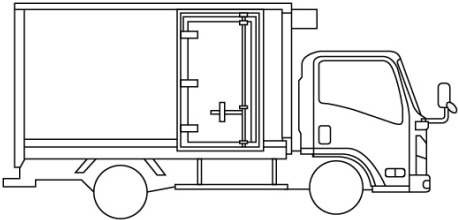

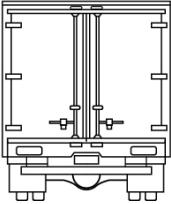
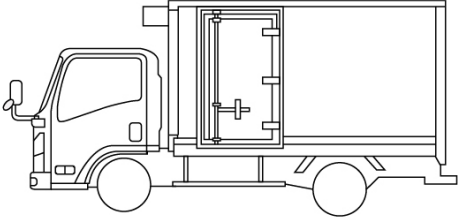



車名	年式	型式・車体番号		架装形状			整理番号
日野	03/08	2KG-FD2ABG-125147		冷蔵冷凍車			
車検有効期限	走行距離 (km)	積載量	タコグラフ年月	荷台寸法 (mm)			42608
R05.8.22	2,415 km	2,300 kg		長さ	幅	高さ	
	記録簿			6,270	2,250	2,110	

エンジン状態(5段階評価)	A	エンジン	4気筒	ブレーキ	エア	馬力	240 ps	ミッション	6速 3ペダル	キャブ内汚れ	無し	
ミッション・デフ状態	OK										シート汚れ	無し
フレーム関係・下回り状態	OK										過給機	ターボ
上物 (メーカー・型式・年式)	トランテックス (R3) 冷凍機:菱重 TDJW50-L2 (R3)											
仕様等	登録済未使用車★ワイド・リアエアサス・断熱75mm・外気38℃3時間で-17℃確認(-30℃設定)・床キーストン・観音サイドドア・観音リアドア・ラッシング2段・格納ゲート2枚折(新明和L:1550mm、W:2210mm)・庫内リモコン・水抜き穴											
											キャブ内装備	
											バックカメラ 集中ドアロック	

その他・備考欄 【鍵】車・燃料タンク兼用							タイヤ状態 (mm、欠、で記載)																																			
	フロントガラス状態 良好							<table border="0"> <tr> <td><input type="text" value="14"/></td> <td>前</td> <td><input type="text" value="14"/></td> <td colspan="4"></td> </tr> <tr> <td><input type="text"/></td> <td></td> <td><input type="text"/></td> <td colspan="4"></td> </tr> <tr> <td><input type="text" value="14"/></td> <td><input type="text" value="14"/></td> <td><input type="text" value="14"/></td> <td><input type="text" value="14"/></td> <td colspan="3"></td> </tr> <tr> <td><input type="text"/></td> <td><input type="text"/></td> <td><input type="text"/></td> <td><input type="text"/></td> <td colspan="3"></td> </tr> <tr> <td>スペア</td> <td>F</td> <td><input type="text" value="14"/></td> <td>R</td> <td><input type="text"/></td> <td colspan="2"></td> </tr> </table>	<input type="text" value="14"/>	前	<input type="text" value="14"/>					<input type="text"/>		<input type="text"/>					<input type="text" value="14"/>	<input type="text" value="14"/>	<input type="text" value="14"/>	<input type="text" value="14"/>				<input type="text"/>	<input type="text"/>	<input type="text"/>	<input type="text"/>				スペア	F	<input type="text" value="14"/>	R	<input type="text"/>	
<input type="text" value="14"/>	前	<input type="text" value="14"/>																																								
<input type="text"/>		<input type="text"/>																																								
<input type="text" value="14"/>	<input type="text" value="14"/>	<input type="text" value="14"/>	<input type="text" value="14"/>																																							
<input type="text"/>	<input type="text"/>	<input type="text"/>	<input type="text"/>																																							
スペア	F	<input type="text" value="14"/>	R	<input type="text"/>																																						
							種類	ミックス																																		
							サイズ F	225/80 R 17.5																																		
							サイズ R	225/80 R 17.5																																		
							アルミホイール	無																																		