
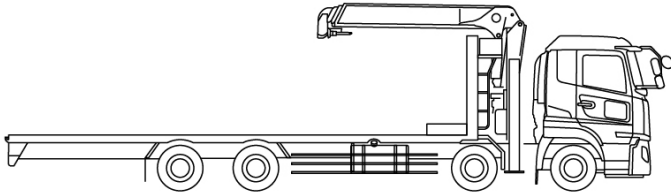
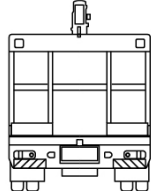
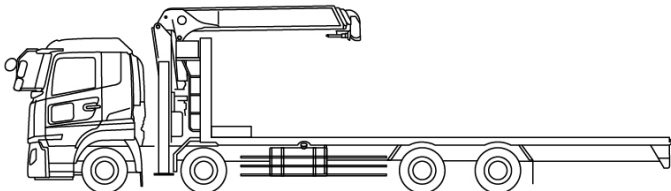


車名	年式	型式・車体番号		架装形状			整理番号
日野	03/11	2KG-FE2ABA-106740		クレーン付セルフ			
車検有効期限	走行距離 (km)	積載量	タコグラフ年月	荷台寸法 (mm)			42590
R04.11.24	640 km	7,300 kg	21/01	長さ	幅	高さ	
	記録簿			5,510	2,200	400	

エンジン状態(5段階評価)	A	エンジン	4気筒	ブレーキ	エア	馬力	240 ps	ミッション	6速 3ペダル	キャブ内汚れ	無し
ミッション・デフ状態										シート汚れ	無し
フレーム関係・下回り状態	OK										
上物 (メーカー・型式・年式)	トヨタ (R2) クレーン:タダノ TM-ZX304SLHRSA(R3)										
仕様等	登録済未使用車★増トン・4段・ラジコン・フックイン・2.93t吊・ロングジャッキ・アオリ3方開・セイコーラック										
										過給機	ターボ
	キャブ内装備										
	ETC2.0 集中ドアロック										

<p>その他・備考欄</p> <p>【鍵】車・燃料タンク兼用</p>	   	<div style="border: 1px solid black; width: 100px; height: 100px; margin-bottom: 10px;"></div> <div style="border: 1px solid black; width: 100px; height: 100px;"></div>	タイヤ状態 (mm、欠、で記載)	
			<p>フロントガラス状態</p> <p>良好</p>	<p>15 前 15</p> <p>□ □</p> <p>15 15 15 15</p> <p>□ □ □ □</p> <p>スペア F □ R 15</p>
			種類	ミックス
			サイズ F	265/70 R 19.5
			サイズ R	265/70 R 19.5
			アルミホイール	無