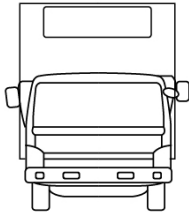
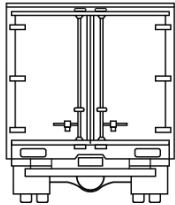
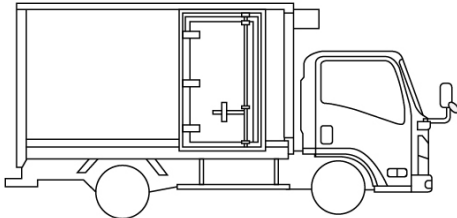
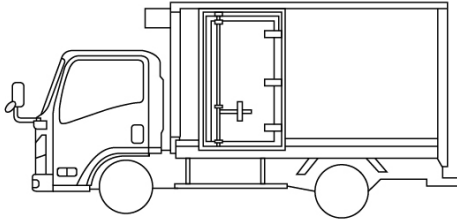




車名	年式	型式・車体番号		架装形状			整理番号
日野	04	2RG-XZC605M		冷蔵冷凍車			
車検有効期限	走行距離 (km)	積載量	タコグラフ年月	荷台寸法 (mm)			42557
	600 km	2,000 kg		長さ	幅	高さ	
	記録簿			3,000	1,640	1,760	

エンジン状態(5段階評価)	A	エンジン	4気筒	ブレーキ	オイル	馬力	150 ps	ミッション	2ペダル	A T	キャブ内汚れ	無し	
ミッション・デフ状態	OK											シート汚れ	無し
フレーム関係・下回り状態	OK											過給機	ターボ
上物 (メーカー・型式・年式)	ボデー:東プレ 冷凍機:東プレ XV22LOC-P											キャブ内装備	
仕様等	登録済未使用車★ショート・全低床・断熱75mm・外気35℃3時間で-23℃確認(-30℃設定)・床ステンレス・ラッシング1段・スライドサイドドア・観音リアドア											ETC2.0 バックカメラ 集中ドアロック	

その他・備考欄 【鍵】車・燃料タンク兼用	 	 	 	タイヤ状態 (mm、欠、で記載)
				種類      サマー
フロントガラス状態	良好			10      前      10 <input type="checkbox"/> <input type="checkbox"/> 10    10    10    10 <input type="checkbox"/> <input type="checkbox"/> <input type="checkbox"/> <input type="checkbox"/> スペア   F   10      R <input type="checkbox"/>
				サイズ F    195/75 R 15 サイズ R    195/75 R 15 アルミホイール   無