
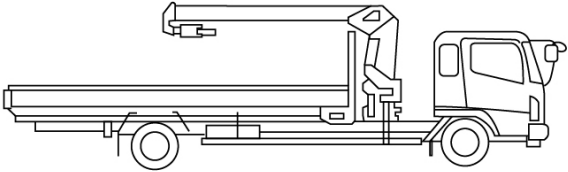
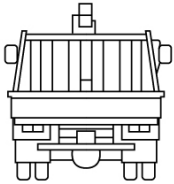
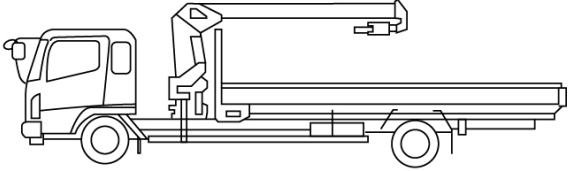




車名	年式	型式・車体番号		架装形状			整理番号
三菱ふそう		2PG-FEB80		クレーン付平ボディー			
車検有効期限	走行距離 (km)	積載量	タコグラフ年月	荷台寸法 (mm)			42459
	314 km	3,400 kg		長さ	幅	高さ	
	記録簿			3,710	2,080	370	

エンジン状態(5段階評価)	A	エンジン	4気筒	ブレーキ	オイル	馬力	150 ps	ミッション	5速 3ペダル	キャブ内汚れ	無し
ミッション・デフ状態										シート汚れ	無し
フレーム関係・下回り状態										過給機	ターボ
上物 (メーカー・型式・年式)	パブコ クレーン:ユニック URG294A(R4)										
仕様等	登録済未使用車★ワイドロング・4段・ラジコン・フックイン・2.93t吊・アオリ3方開・差し違いアウトリガ・セイコーラック										
										キャブ内装備	
	ETC2.0 キーレス 集中ドアロック										

その他・備考欄 	   	 	タイヤ状態 (mm、欠、で記載)	
			9 前 9 9 9 9 9 スペア F 9 R	
フロントガラス状態			種類	サマー
良好			サイズ F	225/80 R 17.5
			サイズ R	225/80 R 17.5
			アルミホイール	無