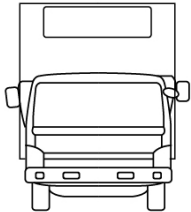
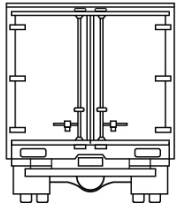
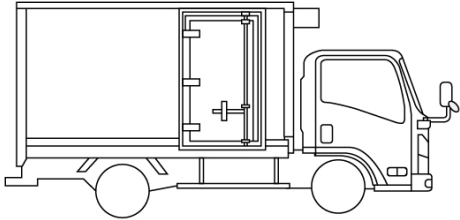
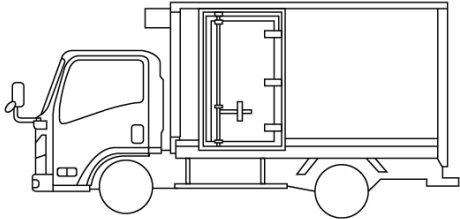




車名	年式	型式・車体番号		架装形状			整理番号
三菱ふそう	03/05	2PG-FEB50-584020		冷蔵冷凍車			
車検有効期限	走行距離 (km)	積載量	タコグラフ年月	荷台寸法 (mm)			42374
R05.5.20	828 km	3,000 kg		長さ	幅	高さ	
	記録簿			4,350	1,990	1,850	

エンジン状態(5段階評価)	A	エンジン	4気筒	ブレーキ	オイル	馬力	150 ps	ミッション	5速 3ペダル	キャブ内汚れ	無し
ミッション・デフ状態										シート汚れ	無し
フレーム関係・下回り状態										過給機	ターボ
上物 (メーカー・型式・年式)	フルハーフ GME4 (R3) 冷凍機:菱重 TDJS50A-L2 (R3)										
仕様等	登録済未使用車★ワイドロング・断熱75mm・外気22℃2時間で-24℃確認・床縞板・ラッシング2段・スライドサイドドア										
										キャブ内装備	
										バックカメラ キーレス 集中ドアロック	

その他・備考欄 	 	 	 	タイヤ状態 (mm、欠、で記載)	
				9 前 9 9 9 9 9 スペア F 9 R	
フロントガラス状態	良好			種類	サマー
				サイズ F	205/85 R 16
				サイズ R	205/85 R 16
				アルミホイール	無