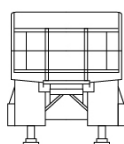
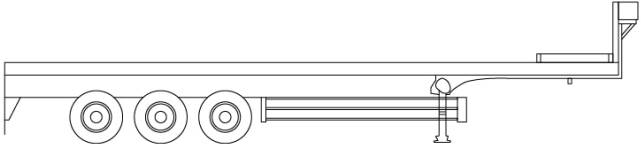
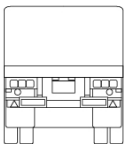
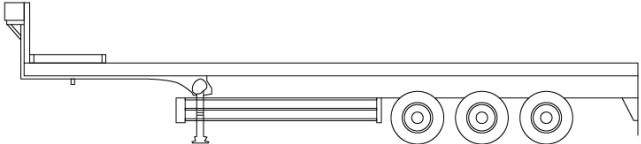



車名	年式	型式・車体番号		架装形状			整理番号
フルハーフ	30/08	KFKGG340W-85242		トレーラー			
車検有効期限	走行距離 (km)	積載量	タコグラフ年月	荷台寸法 (mm)			42355
R04.10.18		31,200 kg		長さ	幅	高さ	
	記録簿						

エンジン状態(5段階評価)	エンジン	ブレーキ	馬力	ミッション	キャブ内汚れ
ミッション・デフ状態					シート汚れ
フレーム関係・下回り状態					過給機
上物 (メーカー・型式・年式) フルハーフ KFKGG340W (H30)					キャブ内装備
仕様等 3軸・海コンシャシ・40フィート・第五輪荷重11,160kg以上・床上地上高1300mm・床下地上高1010mm・手動ランディングギア・ABS					

<p>その他・備考欄</p> <p>※中タイヤだけスタッドレス</p>	 	 		タイヤ状態 (mm、欠、で記載)	
				前	
	17 18			17 17	
	6 4			5 5	
	14 16			18 17	
	8	スペア			
フロントガラス状態				種類	サマー
				サイズ	/11 R 22.5
				アルミホイール	無