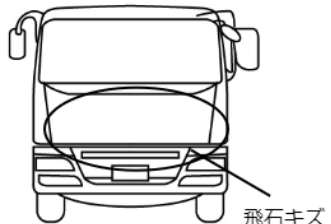
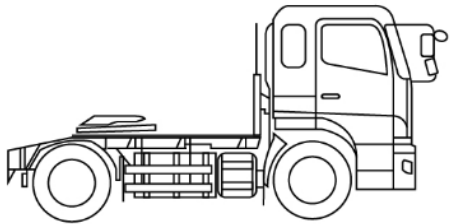
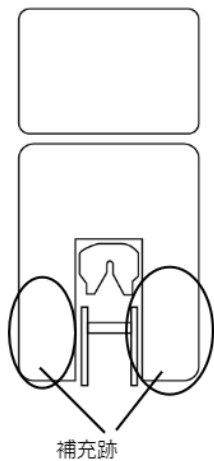
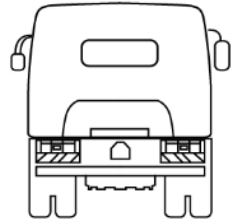
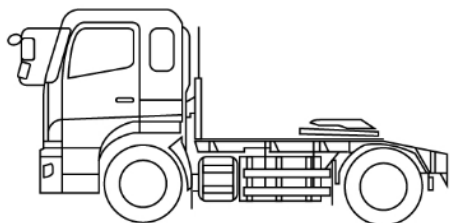


車名	年式	型式・車体番号		架装形状			整理番号
三菱ふそう	28/09	QPG-FP64VDR-510884		トラクタ (シングル)			
車検有効期限	走行距離 (km)	積載量	タコグラフ年月	荷台寸法 (mm)			42256
抹消	478,131 km	11,500 kg		長さ	幅	高さ	
	記録簿						

エンジン状態(5段階評価)	C	エンジン	6気筒	ブレーキ	エア	馬力	420 ps	ミッション	7速	3ペダル	キャブ内汚れ	中	
ミッション・デフ状態	油にじみ(RAKG、後方)										シート汚れ	無し	
フレーム関係・下回り状態													
上物 (メーカー・型式・年式)	ヨコシャ HP-1300A												
仕様等	ハイルーフ★メッキ・リアエアサス・第五輪11.5t											過給機	ターボ
												キャブ内装備	
												ETC キーレス 集中ドアロック	

その他・備考欄				タイヤ状態 (mm、欠、で記載)	
				<div style="display: flex; justify-content: space-around;"> <div style="border: 1px solid black; padding: 2px;">7</div> <div>前</div> <div style="border: 1px solid black; padding: 2px;">1</div> </div> <div style="display: flex; justify-content: space-around; margin-top: 10px;"> <div style="border: 1px solid black; width: 30px; height: 20px;"></div> <div style="border: 1px solid black; width: 30px; height: 20px;"></div> </div> <div style="display: flex; justify-content: space-around; margin-top: 10px;"> <div style="border: 1px solid black; padding: 2px;">7</div> <div style="border: 1px solid black; padding: 2px;">4</div> <div style="border: 1px solid black; padding: 2px;">3</div> <div style="border: 1px solid black; padding: 2px;">6</div> </div> <div style="display: flex; justify-content: space-around; margin-top: 10px;"> <div style="border: 1px solid black; width: 30px; height: 20px;"></div> <div style="border: 1px solid black; width: 30px; height: 20px;"></div> <div style="border: 1px solid black; width: 30px; height: 20px;"></div> <div style="border: 1px solid black; width: 30px; height: 20px;"></div> </div> <div style="margin-top: 10px;"> スペア F R </div>	
フロントガラス状態 飛石有				種類	サマー ミックス
				サイズ F	/11 R 22.5
				サイズ R	/11 R 22.5
				アルミホイール	有