
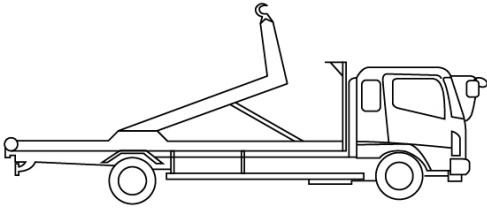
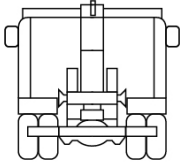
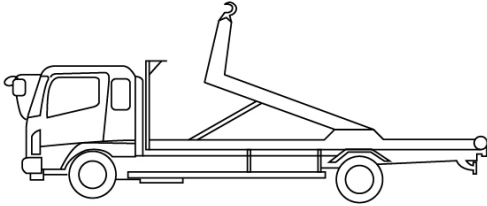


| | | | | | | | |
|--------|-----------|-----------|---------|---------------|---|----|-------|
| 車名 | 年式 | 型式・車体番号 | | 架装形状 | | | 整理番号 |
| 三菱ふそう | | 2RG-FBAV0 | | アームロール・フックロール | | | |
| 車検有効期限 | 走行距離 (km) | 積載量 | タコグラフ年月 | 荷台寸法 (mm) | | | 42244 |
| | 1,168 km | 3,000 kg | | 長さ | 幅 | 高さ | |
| | 記録簿 | | | | | | |

| | | | | | | | | | | | | |
|-----------------|--------------------|------|-----|------|-----|----|--------|-------|---------|--------|-------|------------------|
| エンジン状態(5段階評価) | A | エンジン | 4気筒 | ブレーキ | オイル | 馬力 | 150 ps | ミッション | 5速 3ペダル | キャブ内汚れ | 無し | |
| ミッション・デフ状態 | | | | | | | | | | | シート汚れ | 無し |
| フレーム関係・下回り状態 | | | | | | | | | | | 過給機 | ターボ |
| 上物 (メーカー・型式・年式) | 極東 JMO2-53 (R3) | | | | | | | | | | | |
| 仕様等 | 登録済未使用車★箱付き(リア2枚扉) | | | | | | | | | | | |
| | | | | | | | | | | | | キャブ内装備 |
| | | | | | | | | | | | | ETC キーレス 集中ドアロック |

| | | | | | | | | | | | | | | | | | | | | | | |
|------------------------------------|---|--|---|---|---|---|--|--|--|---|---|---|---|--|--|--|--|-------|--|---|---|--|
| <p>その他・備考欄</p> <p>・コンテナ自重500kg</p> |   |   | <div style="border: 1px solid black; width: 60px; height: 40px; margin: 0 auto;"></div> <div style="border: 1px solid black; width: 60px; height: 60px; margin: 0 auto;"></div> | | | | | | | | | | | | | | | | | | | |
| フロントガラス状態 | タイヤ状態 (mm、欠、で記載) | | | | | | | | | | | | | | | | | | | | | |
| 良好 | <table style="width: 100%; text-align: center;"> <tr> <td style="border: 1px solid black; width: 20px; height: 20px;">9</td> <td style="width: 20px;">前</td> <td style="border: 1px solid black; width: 20px; height: 20px;">9</td> </tr> <tr> <td style="border: 1px solid black; width: 20px; height: 20px;"></td> <td></td> <td style="border: 1px solid black; width: 20px; height: 20px;"></td> </tr> <tr> <td style="border: 1px solid black; width: 20px; height: 20px;">9</td> <td style="border: 1px solid black; width: 20px; height: 20px;">9</td> <td style="border: 1px solid black; width: 20px; height: 20px;">9</td> <td style="border: 1px solid black; width: 20px; height: 20px;">9</td> </tr> <tr> <td style="border: 1px solid black; width: 20px; height: 20px;"></td> <td style="border: 1px solid black; width: 20px; height: 20px;"></td> <td style="border: 1px solid black; width: 20px; height: 20px;"></td> <td style="border: 1px solid black; width: 20px; height: 20px;"></td> </tr> <tr> <td colspan="2">スペア F</td> <td style="border: 1px solid black; width: 20px; height: 20px;">9</td> <td>R</td> <td style="border: 1px solid black; width: 20px; height: 20px;"></td> </tr> </table> | | | 9 | 前 | 9 | | | | 9 | 9 | 9 | 9 | | | | | スペア F | | 9 | R | |
| 9 | 前 | 9 | | | | | | | | | | | | | | | | | | | | |
| | | | | | | | | | | | | | | | | | | | | | | |
| 9 | 9 | 9 | 9 | | | | | | | | | | | | | | | | | | | |
| | | | | | | | | | | | | | | | | | | | | | | |
| スペア F | | 9 | R | | | | | | | | | | | | | | | | | | | |
| | 種類 | サマー | | | | | | | | | | | | | | | | | | | | |
| | サイズ F | 205/75 R 16 | | | | | | | | | | | | | | | | | | | | |
| | サイズ R | 205/75 R 16 | | | | | | | | | | | | | | | | | | | | |
| | アルミホイール | 無 | | | | | | | | | | | | | | | | | | | | |