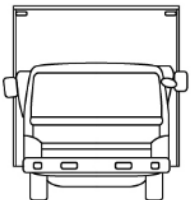
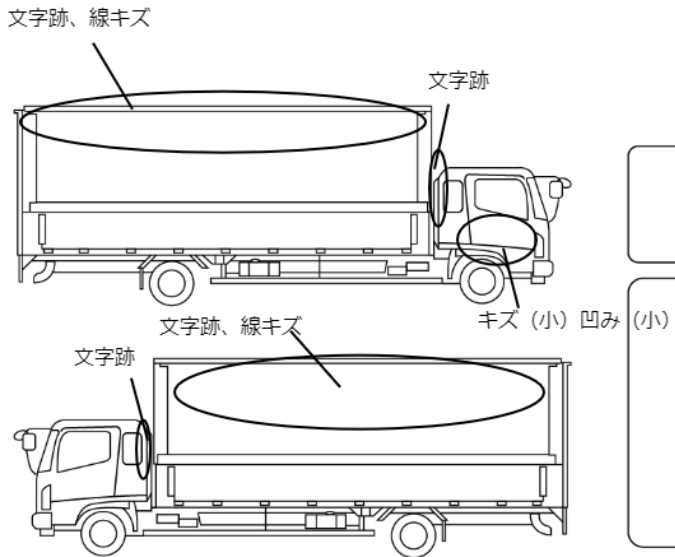


車名	年式	型式・車体番号		架装形状			整理番号
いすゞ	29/02	TRG-NLR85AN-7027021		ドライバン			
車検有効期限	走行距離 (km)	積載量	タコグラフ年月	荷台寸法 (mm)			42190
抹消	33,754 km	2,000 kg		長さ	幅	高さ	
	記録簿			4,490	1,760	2,160	

エンジン状態(5段階評価)	エンジン 4気筒	ブレーキ オイル	馬力 150 ps	ミッション 5速 3ペダル	キャブ内汚れ 少
ミッション・デフ状態					シート汚れ 有
フレーム関係・下回り状態					過給機 ターボ
上物 (メーカー・型式・年式)	パブコ (H28)				キャブ内装備
仕様等	標準ロング★ラッシング2段・スライドサイドドア				バックカメラ キーレス 集中ドアロック

<p>その他・備考欄</p> <ul style="list-style-type: none"> ・エンジンOIL(中) ・庫内前ベニヤ亀裂有 			タイヤ状態 (mm、欠、で記載)
			<p>フロントガラス状態</p> <p>良好</p>
			種類 サマー
			サイズ F 195/75 R 15
			サイズ R 195/75 R 15
			アルミホイール 無