
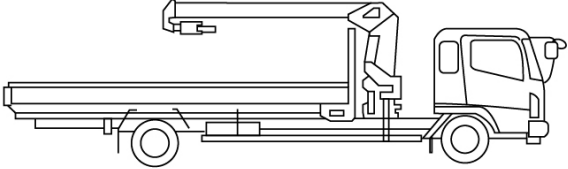
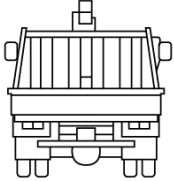
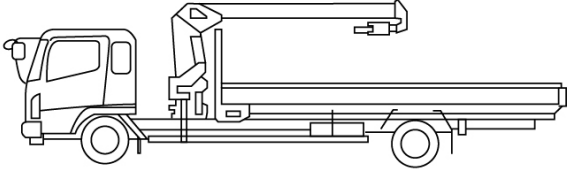




車名	年式	型式・車体番号		架装形状			整理番号
三菱ふそう	04/04	2RG-FEAV0-591555		クレーン付平ボディー			
車検有効期限	走行距離 (km)	積載量	タコグラフ年月	荷台寸法 (mm)			42138
R06.4.25	259 km	2,000 kg		長さ	幅	高さ	
	記録簿			3,700	1,790	380	

エンジン状態(5段階評価)	A	エンジン	4気筒	ブレーキ	オイル	馬力	150 ps	ミッション	5速 2ペダル	キャブ内汚れ	無し
ミッション・デフ状態										シート汚れ	無し
フレーム関係・下回り状態	OK										
上物 (メーカー・型式・年式)	パプコ クレーン:ユニック URG264A(R4)										
仕様等	登録済未使用車★標準巾・4段・ラジコン・フックイン・2.63t吊・アオリ3方開・セイコーラック										
										過給機	ターボ
	キャブ内装備										
	ETC2.0 キーレス 集中ドアロック										

その他・備考欄 	   	 	タイヤ状態 (mm、欠、で記載)	
			10 前 10 10 10 10 10 スペア F 10 R	
フロントガラス状態	良好		種類	サマー
			サイズ F	205/85 R 16
			サイズ R	205/85 R 16
			アルミホイール	無