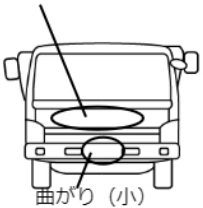
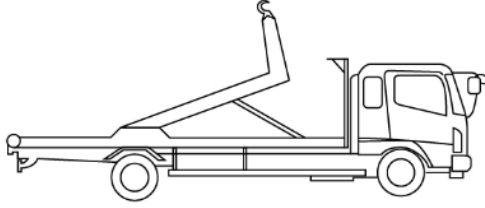
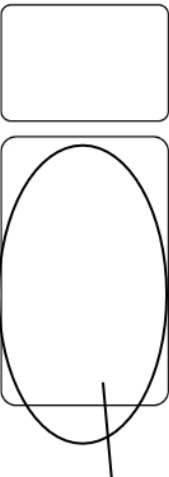
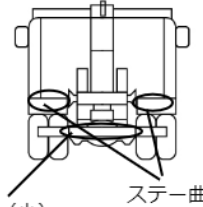


車名	年式	型式・車体番号		架装形状			整理番号
三菱ふそう	28/01	TKG-FK61F-587213		アームロール・フックロール			
車検有効期限	走行距離 (km)	積載量	タコグラフ年月	荷台寸法 (mm)			42129
抹消	466,857 km	3,750 kg		長さ	幅	高さ	
	記録簿						

エンジン状態(5段階評価)	C	エンジン	6気筒	ブレーキ	エア	馬力	240 ps	ミッション	6速	3ペダル	キャブ内汚れ	中	
ミッション・デフ状態												シート汚れ	有
フレーム関係・下回り状態	サ											過給機	ターボ
上物 (メーカー・型式・年式)	新明和 CCA44-30 (H27)												
仕様等	ツインホイスト											キャブ内装備	ETC 集中ドアロック

<p>その他・備考欄</p> <ul style="list-style-type: none"> <li>・リーフヘタリ(中)</li> <li>・バイザー付のため電格ミラー不動</li> </ul>	<p>キズ、凹み (小)</p>  <p>曲がり (小)</p>	 <p>フェンダー曲がり</p>	 <p>使用キズ (小)</p>	<p>タイヤ状態 (mm、欠、で記載)</p> <table border="1"> <tr> <td>9</td> <td>前</td> <td>8</td> </tr> <tr> <td></td> <td></td> <td></td> </tr> <tr> <td>9</td> <td>9</td> <td>6</td> <td>8</td> </tr> <tr> <td></td> <td></td> <td></td> <td></td> </tr> <tr> <td>スペア</td> <td>F</td> <td>6</td> <td>R</td> <td></td> </tr> </table>	9	前	8				9	9	6	8					スペア	F	6	R	
	9			前	8																		
9	9	6	8																				
スペア	F	6	R																				
<p>フロントガラス状態</p> <p>飛石有</p>	<p>サビ (小)</p>  <p>ステア曲がり (小)</p>			<p>種類</p> <p>ミックス</p>																			
				<p>サイズ F</p> <p>225/80 R 17.5</p>																			
				<p>サイズ R</p> <p>225/80 R 17.5</p>																			
				<p>アルミホイール</p> <p>無</p>																			