
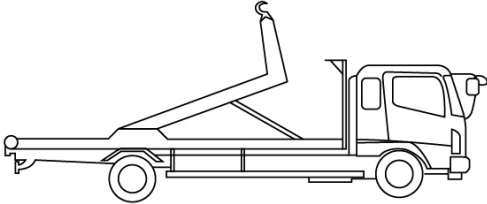

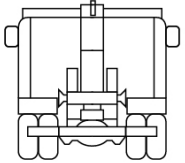
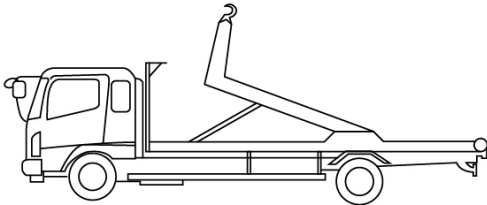



車名	年式	型式・車体番号		架装形状			整理番号
三菱ふそう		2KG-FV70HY		アームロール・フックロール			
車検有効期限	走行距離 (km)		積載量	タコグラフ年月	荷台寸法 (mm)		
	577 km		10,500 kg		長さ	幅	高さ
記録簿							

42008

エンジン状態(5段階評価)	A	エンジン	6気筒	ブレーキ	エア	馬力	394 ps	ミッション	7速	3ペダル	キャブ内汚れ	無し
ミッション・デフ状態											シート汚れ	無し
フレーム関係・下回り状態												
上物 (メーカー・型式・年式) 新明和 CCA1012-23 (R3)											過給機	ターボ
登録済未使用車★ハイルーフ・22t・2デフ											キャブ内装備	
仕様等											ETC キーレス 集中ドアロック	

その他・備考欄	  	タイヤ状態 (mm、欠、で記載)				
		<input type="text" value="15"/>	前	<input type="text"/>	<input type="text"/>	
フロントガラス状態 良好	  	<input type="text" value="15"/>	<input type="text" value="15"/>	<input type="text" value="15"/>	<input type="text" value="15"/>	
		<input type="text" value="15"/>	<input type="text" value="15"/>	<input type="text" value="15"/>	<input type="text" value="15"/>	
		スペア	F	<input type="text" value="15"/>	R	<input type="text"/>
		種類	ミックス			
		サイズ F	275/80 R 22.5			
		サイズ R	275/80 R 22.5			
		アルミホイール	無			