
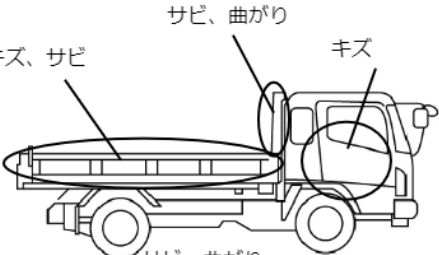
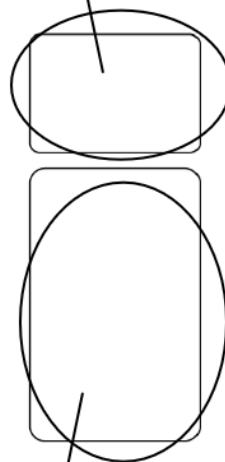


| | | | | | | |
|--------|---------------|---------------------|---------|--------------------------|-------|-----|
| 車名 | 年式 | 型式・車体番号 | 架装形状 | 整理番号 42006 | | |
| いすゞ | 24/03 | SKG-NPR85YN-7001261 | ローダーダンプ | | | |
| 車検有効期限 | 走行距離 (km) | 積載量 | タコグラフ年月 | 荷台寸法 (mm) | | |
| 抹消 | 131,932 km | 3,900 kg | | 長さ | 幅 | 高さ |
| | 記録簿 平成26～令和3年 | | | 3,320 | 2,000 | 350 |

| | | | | | | | | | | | |
|-----------------|--------------------|------|-----|------|-----|----|--------|-------|---------|--------|---|
| エンジン状態(5段階評価) | C | エンジン | 4気筒 | ブレーキ | オイル | 馬力 | 150 ps | ミッション | 6速 3ペダル | キャブ内汚れ | 多 |
| ミッション・デフ状態 | 油にじみ(ヘッドカバー) | | | | | | | | | | |
| シート汚れ | 有 | | | | | | | | | | |
| フレーム関係・下回り状態 | | | | | | | | | | | |
| 上物 (メーカー・型式・年式) | 花見台 35116 (H24) | | | | | | | | | | |
| 仕様等 | 3.9t積載★花見台のローダーダンプ | | | | | | | | | | |
| 過給機 | ターボ | | | | | | | | | | |
| キャブ内装備 | | | | | | | | | | | |

| | | | | |
|---|---|--|---|---|
| <p>その他・備考欄</p> <p>エンジンOIL(上)</p> <ul style="list-style-type: none"> ・リーフヘタリ(中) ・PWレス(手動) ・ボデー各所使用傷あり |  <p>キズ、一部凹み (小)</p> |  <p>キズ、サビ</p> <p>サビ、曲がり</p> |  <p>サビ、デッキ曲がり</p> <p>キズ、サビ、凹み</p> | <p>タイヤ状態 (mm、欠、で記載)</p> <p>8 前 7</p> <p>6 3 7 6</p> <p>スペア F 10 R</p> |
| | | | | <p>フロントガラス状態</p> <p>飛石有</p> |