
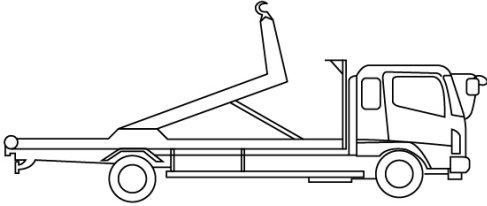
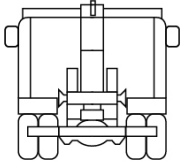
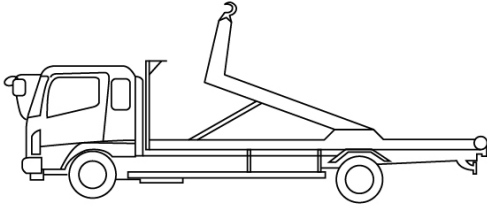


車名	年式	型式・車体番号		架装形状			整理番号
三菱ふそう	03/03	2PG-FV70HY-510255		アームロール・フックロール			
車検有効期限	走行距離 (km)	積載量	タコグラフ年月	荷台寸法 (mm)			41950
検切れ	1,166 km	10,800 kg	20/05	長さ	幅	高さ	
	記録簿						

エンジン状態(5段階評価)	A	エンジン	6気筒	ブレーキ	エア	馬力	394 ps	ミッション	7速 3ペダル	キャブ内汚れ	無し	
ミッション・デフ状態											シート汚れ	無し
フレーム関係・下回り状態											過給機	ターボ
上物 (メーカー・型式・年式)	新明和 CCA1012-23D (R2)											
仕様等	登録済未使用車★22tハイルーフ・2デフ・新明和製											
										キャブ内装備		
	ETC キーレス 集中ドアロック											

その他・備考欄	   	<input type="text"/> <input type="text"/>	タイヤ状態 (mm、欠、で記載)	
			16 前 16 <input type="text"/> <input type="text"/> 16 16 16 16 16 16 16 16 スペア F 16 R <input type="text"/>	
フロントガラス状態	良好		種類	ミックス
			サイズ F	275/80 R 22.5
			サイズ R	275/80 R 22.5
			アルミホイール	無