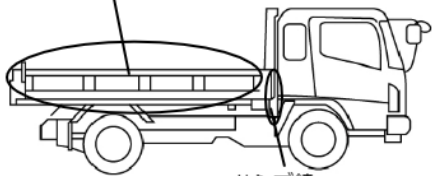

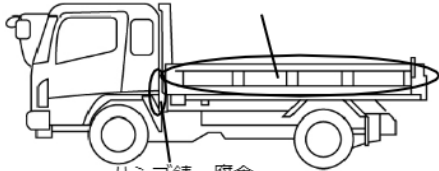
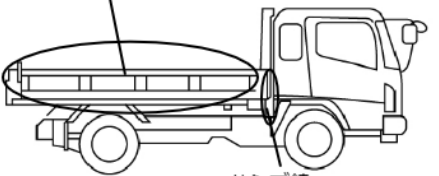
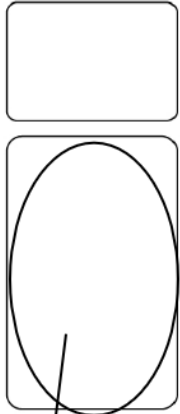


車名	年式	型式・車体番号		架装形状			整理番号
日野	30/03	2PG-FS1AGA-100666		Lゲートダンプ			
車検有効期限	走行距離 (km)	積載量	タコグラフ年月	荷台寸法 (mm)			41896
検切れ	116,070 km	7,900 kg	17/11	長さ	幅	高さ	
	記録簿			4,800	2,200	460	

エンジン状態(5段階評価)	B	エンジン	6気筒	ブレーキ	エア	馬力	380 ps	ミッション	7速 3ペダル	キャブ内汚れ	中
ミッション・デフ状態	油にじみ(O/F)										
フレーム関係・下回り状態											
上物 (メーカー・型式・年式)	極東 DD10-761A (H29)										
仕様等	リターダ・自動シート・床材鉄										
	シート汚れ 有										
	過給機 ターボ										
キャブ内装備											
ETC キーレス 集中ドアロック											

その他・備考欄 【鍵】車・燃料タンク兼用 【自動シート】 ・フレーム曲がり ・シート破れ 【横根太】中央曲がり(小) ・オールペン済	仕上げ塗装済一部サビ 			タイヤ状態 (mm、欠、で記載) <table border="1"> <tr> <td>10</td> <td>前</td> <td>10</td> </tr> <tr> <td></td> <td></td> <td></td> </tr> <tr> <td>2</td> <td>2</td> <td>3</td> <td>3</td> </tr> <tr> <td>10</td> <td>10</td> <td>10</td> <td>10</td> </tr> <tr> <td>スペア</td> <td>F</td> <td></td> <td>R</td> </tr> </table>	10	前	10				2	2	3	3	10	10	10	10	スペア	F		R
	10	前	10																			
2	2	3	3																			
10	10	10	10																			
スペア	F		R																			
フロントガラス状態 良好	 バンパー曲がり	 ハシゴ錆、腐食	 ハシゴ錆																			
			 使用キズ、凹み 一部サビ																			
種類		サマー																				
サイズ F		/11 R 22.5																				
サイズ R		/11 R 22.5																				
アルミホイール		無																				