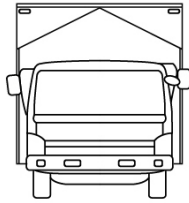
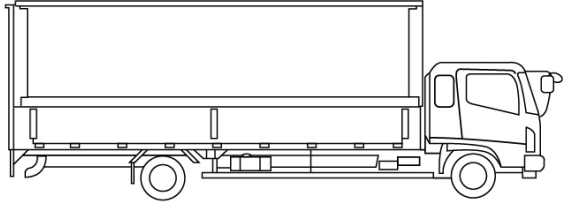

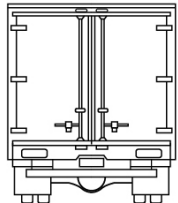
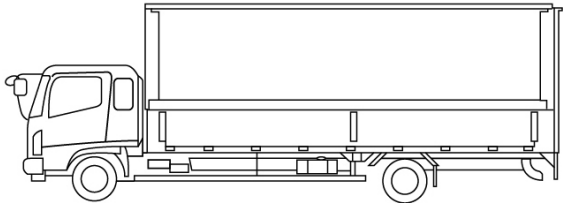



車名	年式	型式・車体番号		架装形状			整理番号
三菱ふそう		FK62FZ		ウイング車			
車検有効期限	走行距離 (km)	積載量	タコグラフ年月	荷台寸法 (mm)			41809
	683 km	6,500 kg	21/04	長さ	幅	高さ	
	記録簿			6,270	2,400	2,300	

エンジン状態(5段階評価)	A	エンジン	6気筒	ブレーキ	エア	馬力	270 ps	ミッション	6速 3ペダル	キャブ内汚れ	無し	
ミッション・デフ状態											シート汚れ	無し
フレーム関係・下回り状態											過給機	ターボ
上物 (メーカー・型式・年式)	パブコ (R3)											
仕様等	登録済未使用車★増トン・ラッシング2段・フック8対・ゲート蓋(新明和L:1470、W:2340)・庫内リモコン・セイコーラック											
											キャブ内装備	ETC2.0 バックカメラ キーレス 集中ドアロック

その他・備考欄 フロントガラス状態 良好			
			

タイヤ状態 (mm、欠、で記載)

<input type="text" value="11"/>	前	<input type="text" value="11"/>		
<input type="text"/>		<input type="text"/>		
<input type="text" value="11"/>	<input type="text" value="11"/>	<input type="text" value="11"/>	<input type="text" value="11"/>	
<input type="text"/>	<input type="text"/>	<input type="text"/>	<input type="text"/>	
スペア	F	<input type="text" value="11"/>	R	<input type="text"/>

種類	サマー
サイズ F	265/70 R 19.5
サイズ R	265/70 R 19.5
アルミホイール	無