
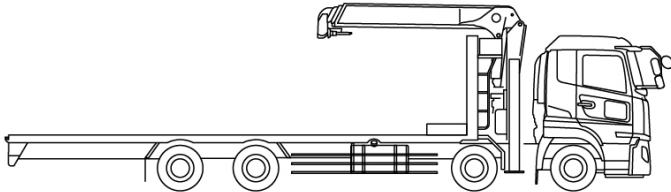
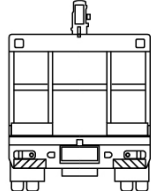
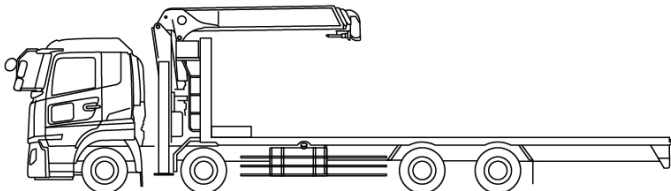


車名	年式	型式・車体番号		架装形状			整理番号
三菱ふそう	03/11	2KG-FK62FZ-606663		クレーン付セーフティ			
車検有効期限	走行距離 (km)	積載量	タコグラフ年月	荷台寸法 (mm)			41757
R04.11.7	719 km	6,300 kg		長さ	幅	高さ	
	記録簿			5,860	2,300	220	

エンジン状態(5段階評価)	A	エンジン	6気筒	ブレーキ	エア	馬力	270 ps	ミッション	6速	3ペダル	キャブ内汚れ	無し
ミッション・デフ状態	シート汚れ 無し											
フレーム関係・下回り状態	ターボ ターボ											
上物 (メーカー・型式・年式)	ユニック UC-40LKRS (R3)		クレーン:ユニック URG374A(R3)									キャブ内装備
仕様等	登録済未使用車★増トン・4段・ラジコン・フックイン・2.93t吊・差し違いアウトリガ・アオリ4方開・フック6対・スタンション1対・床材:鉄・縞板・歩み板(油圧式)・ウインチ											
	ETC キーレス 集中ドアロック											

<p>その他・備考欄</p> <ul style="list-style-type: none"> ・カッチャ×2 ・ブーム後方格納 	   	<p>タイヤ状態 (mm、欠、で記載)</p> <table style="width: 100%; text-align: center;"> <tr> <td>15</td> <td>前</td> <td>15</td> </tr> <tr> <td> </td> <td></td> <td> </td> </tr> <tr> <td>15</td> <td>15</td> <td>15</td> <td>15</td> </tr> <tr> <td> </td> <td> </td> <td> </td> <td> </td> </tr> <tr> <td>スペア</td> <td>F</td> <td>15</td> <td>R</td> <td> </td> </tr> </table>	15	前	15				15	15	15	15					スペア	F	15	R	
15	前	15																			
15	15	15	15																		
スペア	F	15	R																		
フロントガラス状態	種類		ミックス																		
良好	サイズ F	265/70 R 19.5																			
	サイズ R	265/70 R 19.5																			
	アルミホイール	無																			