
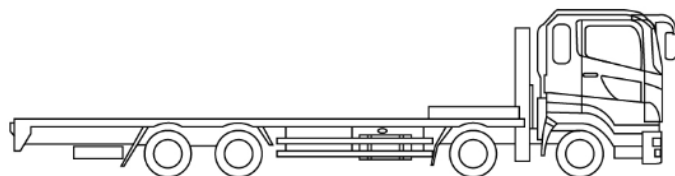
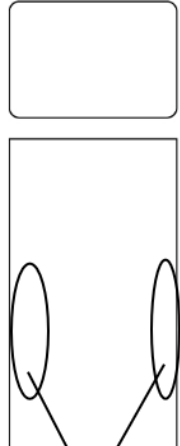


車名	年式	型式・車体番号		架装形状			整理番号
三菱ふそう	02/09	2DG-FQ62F-605375		セルフローダー			
車検有効期限	走行距離 (km)	積載量	タコグラフ年月	荷台寸法 (mm)			41694
R05.3.8	2,821 km	10,700 kg	20/06	長さ	幅	高さ	
	記録簿			6,670	2,400		

エンジン状態(5段階評価)	A	エンジン	6気筒	ブレーキ	エア	馬力	270 ps	ミッション	6速	3ペダル	キャブ内汚れ	無し
ミッション・デフ状態												
フレーム関係・下回り状態												
上物 (メーカー・型式・年式)	オリジナルボデー ロングジャッキ:タダノSL-15-2-201											
仕様等	登録済未使用車★増トンワイド・フック5対・スタンション1対・ウインチ・ロングジャッキ・メッキ											
	シート汚れ 無し											
	過給機 ターボ											
	キャブ内装備											
	キーレス 集中ドアロック											

<p>その他・備考欄</p> <p>アオリ:1140mm W:2330mm</p> <p>・シーケンシャルウインター ・ウインチ周辺の鳥居にサビ有</p>	 	 <p>床板浮き</p>	<p>タイヤ状態 (mm、欠、で記載)</p> <p style="text-align: center;"> <input type="text" value="9"/> 前 <input type="text" value="9"/> <input type="text" value=""/> <input type="text" value="9"/> <input type="text" value="9"/> <input type="text" value="9"/> <input type="text" value="9"/> <input type="text" value="9"/> <input type="text" value="9"/> <input type="text" value="9"/> <input type="text" value="9"/> スペア F <input type="text" value=""/> R <input type="text" value=""/> </p>
フロントガラス状態	種類		
良好	サマー		
	サイズ F	255/70 R 22.5	
	サイズ R	245/70 R 19.5	
	アルミホイール	無	