
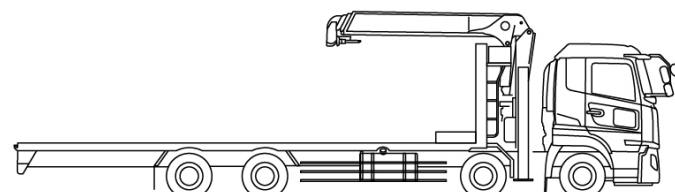
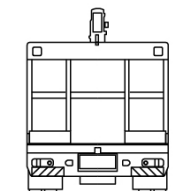
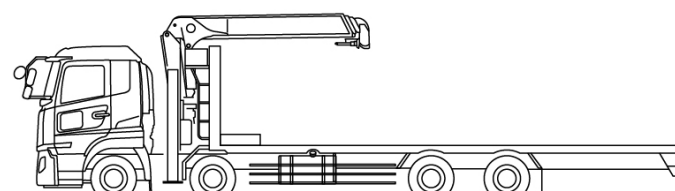


車名	年式	型式・車体番号		架装形状			整理番号
日野	04/01	2KG-FW1EHG-103272		クレーン付セルフ			
車検有効期限	走行距離 (km)	積載量	タコグラフ年月	荷台寸法 (mm)			41652
R05.1.19	941 km	11,300 kg	21/06	長さ	幅	高さ	
	記録簿			7,880	2,410		

エンジン状態(5段階評価)	A	エンジン	6気筒	ブレーキ	エア	馬力	410 ps	ミッション	7速 3ペダル	キャブ内汚れ	無し	
ミッション・デフ状態											シート汚れ	無し
フレーム関係・下回り状態											過給機	ターボ
上物 (メーカー・型式・年式)	山田車体 クレーン:タダノ TM-ZX504SLPHRSA(R3)											
仕様等	登録済未使用車★リターダ・リアエアサス・4段・ラジコン・フックイン・2.93t吊・ロングジャッキ・フック8対・センターフック2ヶ・ウインチ・自動歩み(油圧式)											
											キャブ内装備	ETC2.0 バックカメラ キーレス 集中ドアロック

<p>その他・備考欄</p> <p>【鍵】車・燃料タンク兼用 【ウインチコーション】タダノ 【歩み板】クレーンリモコン のみで可動可 レバー無し</p>	   	<p>タイヤ状態 (mm、欠、で記載)</p> <table style="width: 100%; text-align: center;"> <tr> <td>10</td> <td>前</td> <td>10</td> </tr> <tr> <td>10</td> <td></td> <td>10</td> </tr> <tr> <td>10</td> <td>10</td> <td>10</td> <td>10</td> </tr> <tr> <td>10</td> <td>10</td> <td>10</td> <td>10</td> </tr> <tr> <td>スペア</td> <td>F</td> <td></td> <td>R 10</td> </tr> </table>	10	前	10	10		10	10	10	10	10	10	10	10	10	スペア	F		R 10
10	前	10																		
10		10																		
10	10	10	10																	
10	10	10	10																	
スペア	F		R 10																	
フロントガラス状態																				
良好																				
種類	サマー																			
サイズ F	265/70 R 19.5																			
サイズ R	265/70 R 19.5																			
アルミホイール	有																			