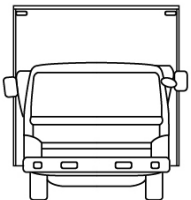
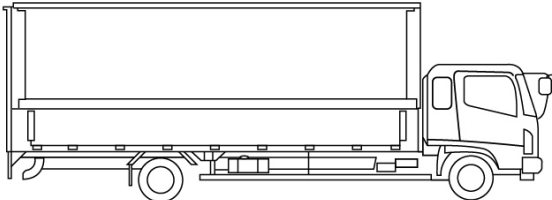
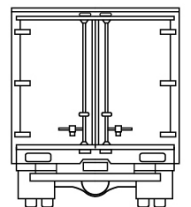
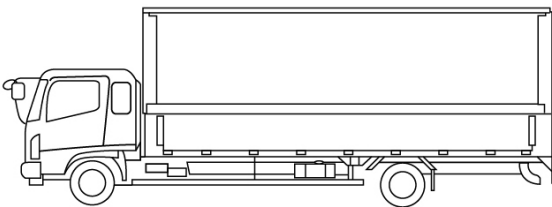


車名	年式	型式・車体番号		架装形状			整理番号
日野	03/03	2RG-XZU605M-0028588		ドライバン			
車検有効期限	走行距離 (km)	積載量	タコグラフ年月	荷台寸法 (mm)			41604
R05.3.25	957 km	2,000 kg		長さ	幅	高さ	
	記録簿			3,150	1,770	2,230	

エンジン状態(5段階評価)	A	エンジン	4気筒	ブレーキ	オイル	馬力	150 ps	ミッション	2ペダル	A T	キャブ内汚れ	無し
ミッション・デフ状態												
フレーム関係・下回り状態												
上物 (メーカー・型式・年式)	フルハーフ DLK (R3)											
仕様等	登録済未使用車★標準ショート★ラッシング2段・フラットロー・片開きサイドドア											
	ターボ ターボ											
	キャブ内装備 ETC2.0 バックカメラ 集中ドアロック											

その他・備考欄	 	 	タイヤ状態 (mm、欠、で記載)			
			<input type="text" value="10"/> 前 <input type="text" value="10"/> <input type="text"/> <input type="text" value="10"/> <input type="text" value="10"/> <input type="text" value="10"/> <input type="text" value="10"/> <input type="text"/> スペア F <input type="text" value="10"/> R <input type="text" value="10"/>	種類		サマー
フロントガラス状態 良好			サイズ F	185/85 R 16		
			サイズ R	185/65 R 15		
			アルミホイール	無		