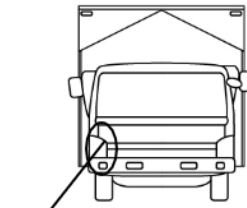
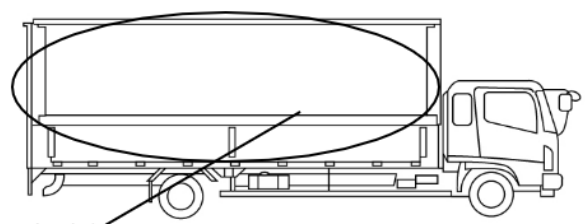
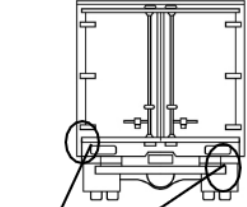
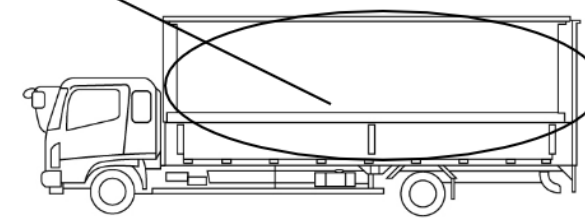


車名	年式	型式・車体番号		架装形状			整理番号
日野	19/03	BDG-XZU414M-1005568		ウイング車			
車検有効期限	走行距離 (km)	積載量	タコグラフ年月	荷台寸法 (mm)			41540
抹消	487,535 km	2,000 kg	07/02	長さ	幅	高さ	
	記録簿			4,360	2,090	2,340	

エンジン状態(5段階評価)	D	エンジン	4気筒	ブレーキ	オイル	馬力	150 ps	ミッション	6速 3ペダル	キャブ内汚れ	中	
ミッション・デフ状態	油にじみ(ターボ周辺、右側)									シート汚れ	有	
フレーム関係・下回り状態											ターボ	ターボ
上物 (メーカー・型式・年式)	フルハーフ DMM (H19)										キャブ内装備	
仕様等	ワイドロング・全低床・ラッシング2段・フック5対・セイコーラック										ETC バックカメラ 集中ドアロック	

<p>その他・備考欄</p> <ul style="list-style-type: none"> 【鍵】車・燃料タンク兼用 ・Frバンパー左曲がり ・ドアとの接触有 ・庫内灯不灯 ・庫内スリキズ、凹み ・シフトノブ社外品 ・右ミラーぐらつき 	 	 																			
フロントガラス状態	タイヤ状態 (mm、欠、で記載)																				
飛石有	<table border="1" style="width: 100%; text-align: center;"> <tr> <td>9</td> <td>前</td> <td>8</td> </tr> <tr> <td></td> <td></td> <td></td> </tr> <tr> <td>6</td> <td>6</td> <td>5</td> <td>6</td> </tr> <tr> <td></td> <td></td> <td></td> <td></td> </tr> <tr> <td>スペア</td> <td>F</td> <td>10</td> <td>R</td> <td></td> </tr> </table>		9	前	8				6	6	5	6					スペア	F	10	R	
9	前	8																			
6	6	5	6																		
スペア	F	10	R																		
	種類	サマー																			
	サイズ F	205/70 R 17.5																			
	サイズ R	205/70 R 17.5																			
	アルミホイール	無																			