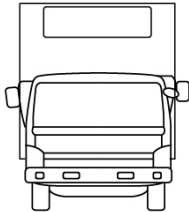
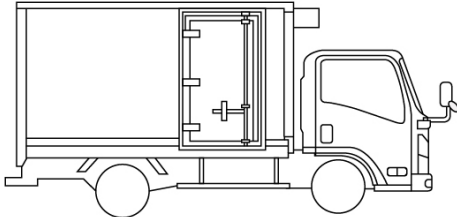

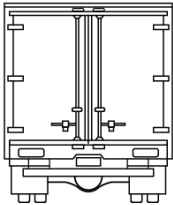
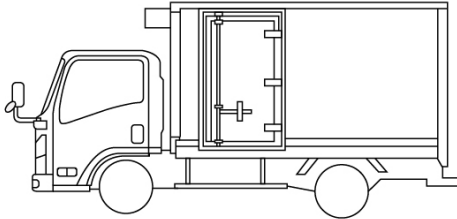



車名	年式	型式・車体番号		架装形状			整理番号
三菱ふそう	26/02	QKG-FU54VZ-531581		冷蔵冷凍車			
車検有効期限	走行距離 (km)	積載量	タコグラフ年月	荷台寸法 (mm)			41490
R05.2.8	540,601 km	12,600 kg		長さ	幅	高さ	
	記録簿			9,370	2,260	2,220	

エンジン状態(5段階評価)	D	エンジン	6気筒	ブレーキ	エア	馬力	380 ps	ミッション	2ペダル AT	キャブ内汚れ	少
ミッション・デフ状態	油にじみ(オイルパン、左前側)										
フレーム関係・下回り状態											
上物 (メーカー・型式・年式)	フルハーフ ELB 冷凍機:菱重 TU100SA-CNA										
仕様等	サブエンジン付・リアエアサス・リターダ・断熱(ドア100mm、サイド90mm)・外気6℃1時間で-20℃確認・床キーストン・ラッシング2段・片開きサイドドア										
	シート汚れ 有 過給機 ターボ キャブ内装備 キーレス 集中ドアロック										

その他・備考欄 フロントガラス状態 小キズ			
			

タイヤ状態 (mm、欠、で記載)

<input type="text" value="5"/>	前	<input type="text" value="5"/>	
<input type="text"/>		<input type="text"/>	
<input type="text" value="6"/>	<input type="text" value="6"/>	<input type="text" value="7"/>	<input type="text" value="7"/>
<input type="text" value="5"/>	<input type="text" value="5"/>	<input type="text" value="8"/>	<input type="text" value="6"/>
スペア	F <input type="text"/>	R <input type="text"/>	

種類	ミックス スタッドレス
サイズ F	295/80 R 22.5
サイズ R	275/80 R 22.5
アルミホイール	無