
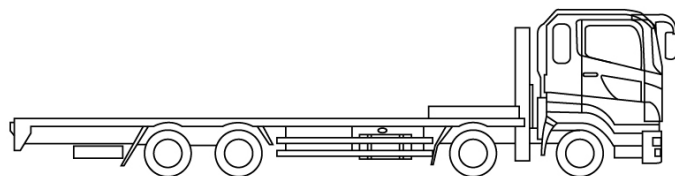
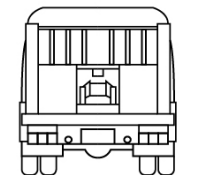
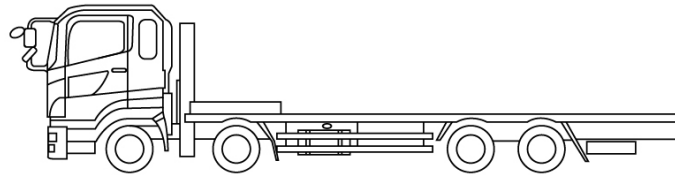


車名	年式	型式・車体番号		架装形状			整理番号
三菱ふそう	03/03	2PG-FS70HZ-520008		セーフティローダー			
車検有効期限	走行距離 (km)	積載量	タコグラフ年月	荷台寸法 (mm)			41478
抹消	1,421 km	12,200 kg		長さ	幅	高さ	
	記録簿			8,620	2,460		

エンジン状態(5段階評価)	A	エンジン	6気筒	ブレーキ	エア	馬力	394 ps	ミッション	7速 3ペダル	キャブ内汚れ	無し	
ミッション・デフ状態											シート汚れ	無し
フレーム関係・下回り状態											過給機	ターボ
上物 (メーカー・型式・年式)	フジタ自動車工業 LS (R2)											
仕様等	登録済未使用車★ウインチ・ラジコン・油圧式歩み板・アオリ7方開・フック1対・スタンション1対											
										キャブ内装備		
										ETC2.0 キーレス 集中ドアロック		

<p>その他・備考欄</p> <p>・オーバーヘッドコンソール 蓋閉まらない</p>	   	<p>タイヤ状態 (mm、欠、で記載)</p> <table style="width: 100%; text-align: center;"> <tr> <td>10</td> <td>前</td> <td>10</td> </tr> <tr> <td>10</td> <td></td> <td>10</td> </tr> <tr> <td>10</td> <td>10</td> <td>10</td> <td>10</td> </tr> <tr> <td>10</td> <td>10</td> <td>10</td> <td>10</td> </tr> <tr> <td>スペア</td> <td>F</td> <td>10</td> <td>R</td> <td></td> </tr> </table>	10	前	10	10		10	10	10	10	10	10	10	10	10	スペア	F	10	R	
10	前	10																			
10		10																			
10	10	10	10																		
10	10	10	10																		
スペア	F	10	R																		
フロントガラス状態																					
良好																					
種類	サマー																				
サイズ F	245/70 R 19.5																				
サイズ R	245/70 R 19.5																				
アルミホイール	有																				