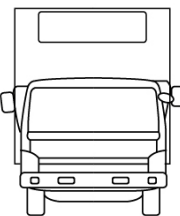
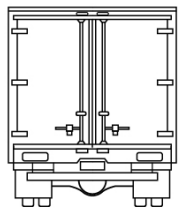
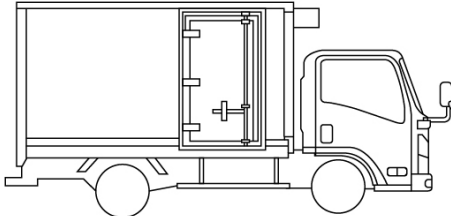
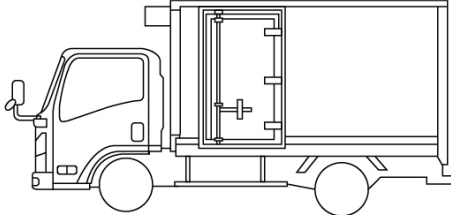


車名	年式	型式・車体番号		架装形状			整理番号
日野	03/02	2KG-FD2ABG-121924		冷蔵冷凍車			
車検有効期限	走行距離 (km)	積載量	タコグラフ年月	荷台寸法 (mm)			41451
R05.2.17	1,372 km	2,200 kg		長さ	幅	高さ	
	記録簿			6,350	2,290	2,110	

エンジン状態(5段階評価)	A	エンジン	4気筒	ブレーキ	エア	馬力	240 ps	ミッション	6速 3ペダル	キャブ内汚れ	無し	
ミッション・デフ状態											シート汚れ	無し
フレーム関係・下回り状態											ターボ	ターボ
上物 (メーカー・型式・年式)	トランテックス (R2) 冷凍機:菱重 TDJS50A-L2 (R2)										キャブ内装備	
仕様等	登録済未使用車★ワイド・断熱75mm・外気7℃3時間で-26℃確認(-30℃設定)・床キーストン・ラッシング2段・格納ゲート2枚折(新明和:L1550、W2210)・リアエアサス・観音SD										バックカメラ 集中ドアロック	

<p>その他・備考欄</p> <p>・エンジンOIL(上)</p>	 	 				
フロントガラス状態 良好					<p>タイヤ状態 (mm、欠、で記載)</p> <p>14 前 14</p> <p>14 14 14 14</p> <p>スペア F 14 R</p>	
				種類	ミックス	
				サイズ F	225/80 R 17.5	
				サイズ R	225/80 R 17.5	
				アルミホイール	無	