
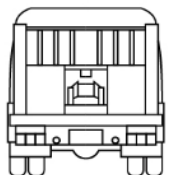
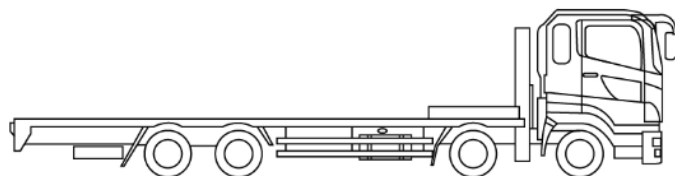
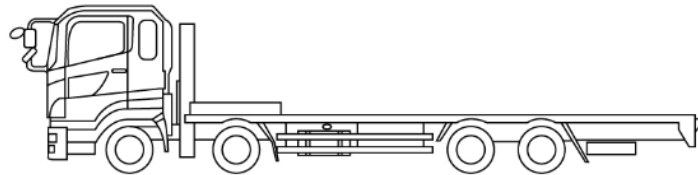
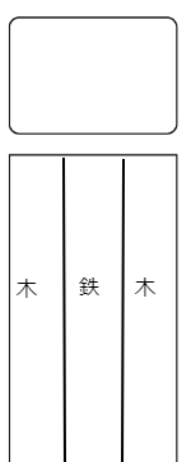


車名	年式	型式・車体番号		架装形状			整理番号
三菱ふそう	02/05	2PG-FS70HZ-510228		セルフローダー			
車検有効期限	走行距離 (km)	積載量	タコグラフ年月	荷台寸法 (mm)			41434
抹消	2,590 km	12,500 kg		長さ	幅	高さ	
	記録簿			8,780	2,460		

エンジン状態(5段階評価)	A	エンジン	6気筒	ブレーキ	エア	馬力	394 ps	ミッション	7速 3ペダル	キャブ内汚れ	無し	
ミッション・デフ状態											シート汚れ	無し
フレーム関係・下回り状態											ターボ	ターボ
上物 (メーカー・型式・年式)	フジタ自動車工業 DL (R2)											
仕様等	登録済未使用車★フック1対・スタンション1対・ウインチ・歩み板(油圧式)・ラジコン(ウインチ、荷台スライド、歩み板)											
											キャブ内装備	ETC2.0 集中ドアロック

その他・備考欄      	  	  	 木 鉄 木	タイヤ状態 (mm、欠、で記載)															
				<table border="1"> <tr> <td>10</td> <td>前</td> <td>10</td> </tr> <tr> <td>10</td> <td></td> <td>10</td> </tr> <tr> <td>10</td> <td>10</td> <td>10</td> <td>10</td> </tr> <tr> <td>10</td> <td>10</td> <td>10</td> <td>10</td> </tr> <tr> <td>スペア</td> <td>F</td> <td>10</td> <td>R</td> <td></td> </tr> </table>	10	前	10	10		10	10	10	10	10	10	10	10	10	スペア
10	前	10																	
10		10																	
10	10	10	10																
10	10	10	10																
スペア	F	10	R																
フロントガラス状態 良好				種類      サマー															
				サイズ F    245/70 R 19.5															
				サイズ R    245/70 R 19.5															
				アルミホイール    有															