
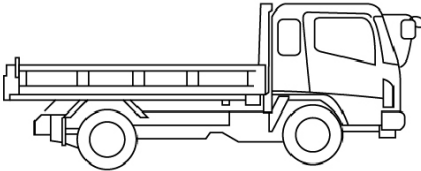


車名	年式	型式・車体番号		架装形状			整理番号
いすゞ		2RG-FRR90S1		ダンプ			
車検有効期限	走行距離 (km)	積載量	タコグラフ年月	荷台寸法 (mm)			41423
	1,048 km	3,700 kg		長さ	幅	高さ	
	記録簿			3,400	2,060	320	

エンジン状態(5段階評価)	A	エンジン	4気筒	ブレーキ	エア	馬力	190 ps	ミッション	6速 3ペダル	キャブ内汚れ	無し	
ミッション・デフ状態											シート汚れ	無し
フレーム関係・下回り状態											ターボ	ターボ
上物 (メーカー・型式・年式)	極東 DD04-35 (R3)											
仕様等	登録済未使用車・床材鉄										キャブ内装備	
											キーレス 集中ドアロック	

<p>その他・備考欄</p>          <p>フロントガラス状態 良好</p>			<div style="border: 1px solid black; width: 80px; height: 60px; margin: 0 auto;"></div> <div style="border: 1px solid black; width: 80px; height: 160px; margin: 0 auto;"></div>	<p>タイヤ状態 (mm、欠、で記載)</p> <table style="width: 100%; text-align: center;"> <tr> <td style="border: 1px solid black; width: 30px;">8</td> <td style="width: 20px;">前</td> <td style="border: 1px solid black; width: 30px;">8</td> <td colspan="2"></td> </tr> <tr> <td style="border: 1px solid black; width: 30px;"></td> <td></td> <td style="border: 1px solid black; width: 30px;"></td> <td colspan="2"></td> </tr> <tr> <td style="border: 1px solid black; width: 30px;">8</td> <td style="border: 1px solid black; width: 30px;">8</td> <td style="border: 1px solid black; width: 30px;">8</td> <td style="border: 1px solid black; width: 30px;">8</td> <td></td> </tr> <tr> <td style="border: 1px solid black; width: 30px;"></td> <td style="border: 1px solid black; width: 30px;"></td> <td style="border: 1px solid black; width: 30px;"></td> <td style="border: 1px solid black; width: 30px;"></td> <td></td> </tr> <tr> <td colspan="2">スペア F</td> <td style="border: 1px solid black; width: 30px;">8</td> <td colspan="2">R</td> </tr> </table>	8	前	8								8	8	8	8							スペア F		8	R	
	8	前	8																										
8	8	8	8																										
スペア F		8	R																										
種類	サマー																												
サイズ F	225/80 R 17.5																												
サイズ R	225/80 R 17.5																												
アルミホイール	無																												