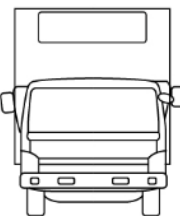
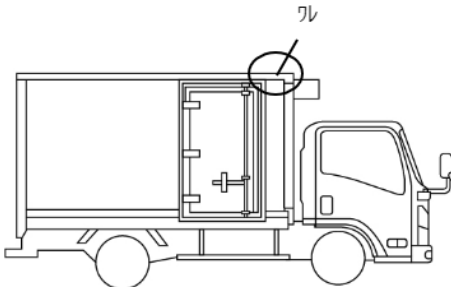
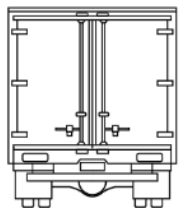
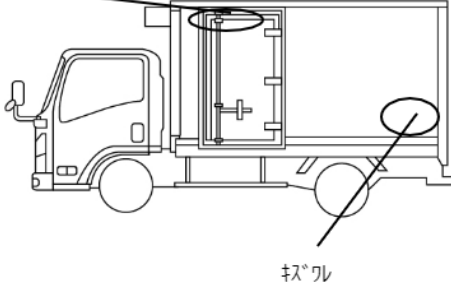




|        |            |                  |         |           |       |       |       |
|--------|------------|------------------|---------|-----------|-------|-------|-------|
| 車名     | 年式         | 型式・車体番号          |         | 架装形状      |       |       | 整理番号  |
| 三菱ふそう  | 28/11      | TPG-FEB50-551666 |         | 冷蔵冷凍車     |       |       |       |
| 車検有効期限 | 走行距離 (km)  | 積載量              | タコグラフ年月 | 荷台寸法 (mm) |       |       | 41399 |
| 検切れ    | 198,172 km | 2,850 kg         |         | 長さ        | 幅     | 高さ    |       |
|        | 記録簿        |                  |         | 4,700     | 2,030 | 1,910 |       |

|                 |   |      |     |      |     |    |        |       |         |        |     |
|-----------------|---|------|-----|------|-----|----|--------|-------|---------|--------|-----|
| エンジン状態(5段階評価)   | C   | エンジン | 4気筒 | ブレーキ | オイル | 馬力 | 150 ps | ミッション | 5速 3ペダル | キャブ内汚れ | 少   |
| ミッション・デフ状態      |   |      |     |      |     |    |        |       |         | シート汚れ  | 有   |
| フレーム関係・下回り状態    |   |      |     |      |     |    |        |       |         | ターボ    | ターボ |
| 上物 (メーカー・型式・年式) | 東プレ (H28) 冷凍機:東プレ XV32LOC-P (H28)   |      |     |      |     |    |        |       |         |        |     |
| 仕様等             | ワイドロング・2層式★断熱(ドア100mm)(サイド75mm)・外気10°C2時間で-22°C確認(-30°C設定)・床縞板・ラッシング2段・スライドサイドドア・移動仕切り板 |      |     |      |     |    |        |       |         |        |     |
|                 | キャブ内装備<br>ETC バックカメラ キーレス 集中ドアロック   |      |     |      |     |    |        |       |         |        |     |

|  |  |   |   |  |  |   |                  |                        |                        |              |
|--|--|---|---|--|--|---|------------------|------------------------|------------------------|--------------|
| その他・備考欄<br>・リーフヘタリ(中)<br>・フロントガラス リペア跡 |  |  |  |  |  |  | タイヤ状態 (mm、欠、で記載) |                        |                        |              |
|  |  |   |   |  |  |   | 種類      スタッドレス   | サイズ F    205/70 R 17.5 | サイズ R    205/70 R 17.5 | アルミホイール    無 |

タイヤ状態 (mm、欠、で記載)

10 前 10

9 9 9 9

スペア F 10 R

種類      スタッドレス

サイズ F    205/70 R 17.5

サイズ R    205/70 R 17.5

アルミホイール    無