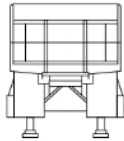
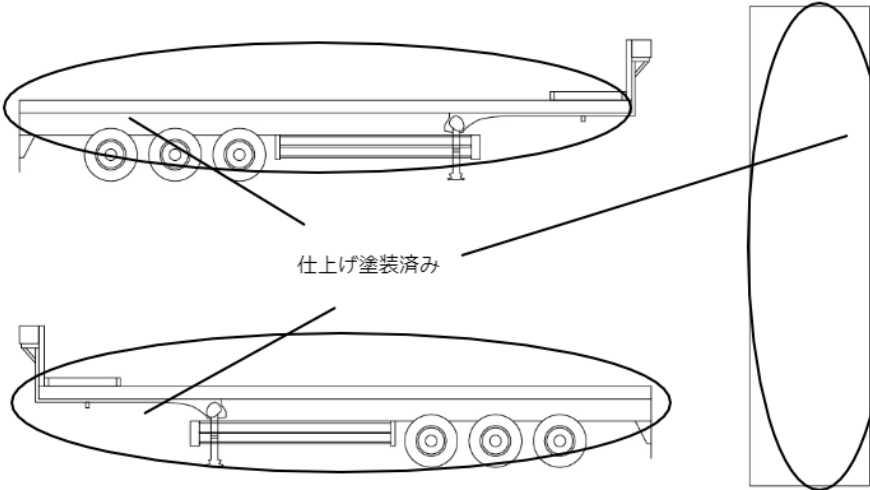



車名	年式	型式・車体番号		架装形状			整理番号
トレクス	20/03	CTB34003-0090		トレーラー			
車検有効期限	走行距離 (km)	積載量	タコグラフ年月	荷台寸法 (mm)			41384
抹消		27,800 kg		長さ	幅	高さ	
	記録簿						

エンジン状態(5段階評価)	エンジン	ブレーキ	馬力	ミッション	キャブ内汚れ
ミッション・デフ状態					シート汚れ
フレーム関係・下回り状態 劣 → 仕上げ済					ターボ
上物 (メーカー・型式・年式)					キャブ内装備
仕様等 3軸海コンシャシ★40フィート・手動ランディングギア・ABS・スーパーシングルタイヤ					

その他・備考欄	   <p>小曲がり</p>	タイヤ状態 (mm、欠、で記載)																
		<p>前</p> <table border="1"> <tr> <td>1</td><td></td><td></td><td></td><td></td><td>1</td> </tr> <tr> <td>3</td><td></td><td></td><td></td><td></td><td>5</td> </tr> <tr> <td>1</td><td></td><td></td><td></td><td></td><td>6</td> </tr> </table> <p><input type="checkbox"/> スペア</p>	1					1	3					5	1			
1					1													
3					5													
1					6													
フロントガラス状態		種類 ミックス																
		サイズ 385/65 R 22.5																
		アルミホイール 無																