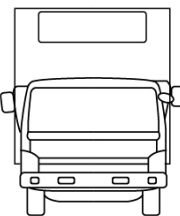
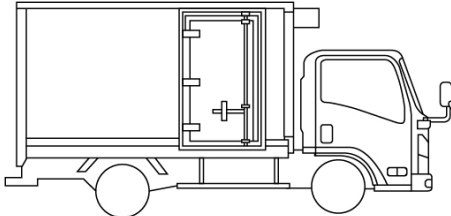
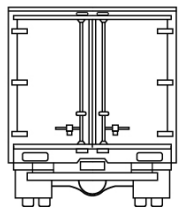
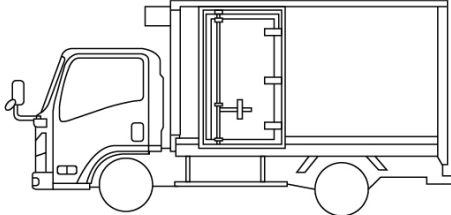



車名	年式	型式・車体番号	架装形状	整理番号  <b>41277</b>		
三菱ふそう	01/08	2PG-FK71N-600008	冷蔵冷凍車			
車検有効期限	走行距離 (km)	積載量	タコグラフ年月	荷台寸法 (mm)		
抹消	2,429 km	2,950 kg		長さ	幅	高さ
	記録簿			6,170	2,150	2,010

エンジン状態(5段階評価)	A	エンジン	4気筒	ブレーキ	エア	馬力	170 ps	ミッション	6速 3ペダル	キャブ内汚れ	無し	
ミッション・デフ状態											シート汚れ	無し
フレーム関係・下回り状態											ターボ	ターボ
上物 (メーカー・型式・年式)	フルハーフ GLF1 (H30) 冷凍機:菱重 TDJS50A-L2 (H30)										キャブ内装備	
仕様等	登録済未使用車★標準巾・断熱75mm・外気10℃3時間で-28℃確認(-30℃設定)・床縞板・ラッシング2段・格納ゲート2枚折(新明和:L1550、W2010)・片開きSD										バックカメラ キーレス 集中ドアロック	

<p>その他・備考欄</p> <ul style="list-style-type: none"> <li>・EZGO警告</li> <li>・E/gチェックランプ</li> <li>・スペアタイヤ用ステー積込</li> </ul>	 	 																										
フロントガラス状態 良好	<p>タイヤ状態 (mm、欠、で記載)</p> <table style="width: 100%; text-align: center;"> <tr> <td>10</td> <td>前</td> <td>10</td> <td colspan="2"></td> </tr> <tr> <td></td> <td></td> <td></td> <td colspan="2"></td> </tr> <tr> <td>10</td> <td>10</td> <td>10</td> <td>10</td> <td></td> </tr> <tr> <td></td> <td></td> <td></td> <td></td> <td></td> </tr> <tr> <td>スペア</td> <td>F</td> <td>10</td> <td>R</td> <td></td> </tr> </table>			10	前	10								10	10	10	10							スペア	F	10	R	
10	前	10																										
10	10	10	10																									
スペア	F	10	R																									
	<table border="1" style="width: 100%;"> <tr> <td>種類</td> <td>サマー</td> </tr> <tr> <td>サイズ F</td> <td>225/80 R 17.5</td> </tr> <tr> <td>サイズ R</td> <td>225/80 R 17.5</td> </tr> <tr> <td>アルミホイール</td> <td>無</td> </tr> </table>			種類	サマー	サイズ F	225/80 R 17.5	サイズ R	225/80 R 17.5	アルミホイール	無																	
種類	サマー																											
サイズ F	225/80 R 17.5																											
サイズ R	225/80 R 17.5																											
アルミホイール	無																											