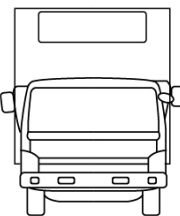
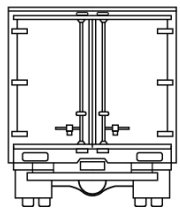
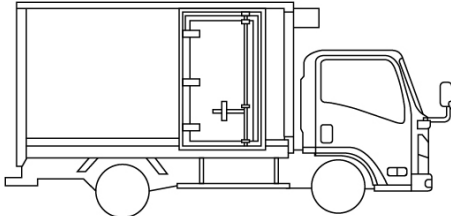
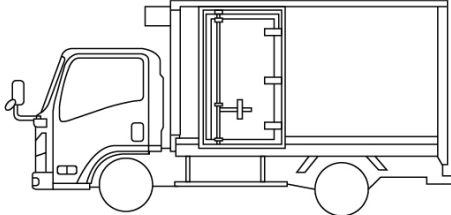


車名	年式	型式・車体番号		架装形状			整理番号
いすゞ	03	2PG-FRR90T2		冷蔵冷凍車			
車検有効期限	走行距離 (km)	積載量	タコグラフ年月	荷台寸法 (mm)			41260
	1,367 km	2,900 kg	21/03	長さ	幅	高さ	
	記録簿			6,050	2,300	2,050	

エンジン状態(5段階評価)	A	エンジン	4気筒	ブレーキ	エア	馬力	240 ps	ミッション	6速 3ペダル	キャブ内汚れ	無し	
ミッション・デフ状態											シート汚れ	無し
フレーム関係・下回り状態											ターボ	ターボ
上物 (メーカー・型式・年式)	東プレ 冷凍機:東プレ XV42LOC-U										キャブ内装備	
仕様等	登録済未使用車★リアエアサス・断熱75mm・外気15℃3時間で-29℃確認(-30℃設定)・床キーストン・ラッシング2段・片開きサイドドア										キーレス 集中ドアロック	

<p>その他・備考欄</p> <p>【鍵】車・燃料タンク兼用 ・ラッシングビーム×2 【庫内積込】ラッシングベルト×2 ・工具・純正Frバンパー</p>	 	 	<p>タイヤ状態 (mm、欠、で記載)</p> <p style="text-align: center;"> <input type="text" value="10"/> 前 <input type="text" value="10"/>  <input type="text" value=""/>  <input type="text" value="10"/> <input type="text" value="10"/> <input type="text" value="10"/> <input type="text" value="10"/>  <input type="text" value=""/>          スペア F <input type="text" value="10"/> R <input type="text" value=""/> </p>
フロントガラス状態	種類		
良好	サマー		
	サイズ F	225/80 R 17.5	
	サイズ R	225/80 R 17.5	
	アルミホイール	無	