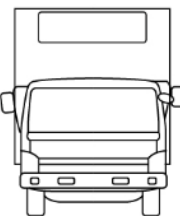
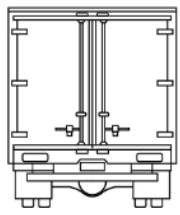
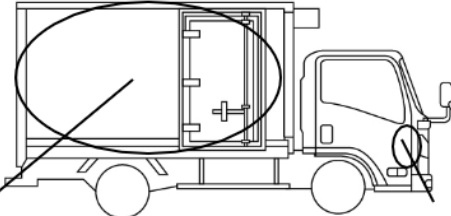
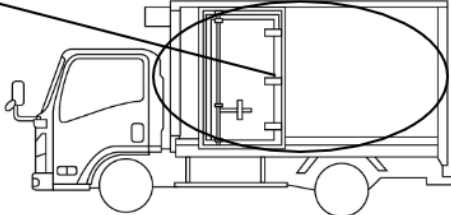


車名	年式	型式・車体番号		架装形状			整理番号
三菱ふそう	28/03	TKG-FEB50-544369		冷蔵冷凍車			
車検有効期限	走行距離 (km)	積載量	タコグラフ年月	荷台寸法 (mm)			41074
抹消	204,000 km	2,900 kg		長さ	幅	高さ	
	記録簿			4,820	2,070	1,980	

エンジン状態(5段階評価)	D	エンジン	4気筒	ブレーキ	オイル	馬力	150 ps	ミッション	2ペダル	DUONIC	キャブ内汚れ	中
ミッション・デフ状態												
フレーム関係・下回り状態												
上物 (メーカー・型式・年式)	フルハーフ GAE4 (H28)		冷凍機: デンソー SS22MN-P2EH21 (H28)									
仕様等	ワイドロング・断熱50mm・外気25℃3時間で-13℃確認・床: 縞板・ラッシング2段・スライドサイドドア・移動仕切り板・2エバ(フロント: -32℃設定・リア: -7℃設定)											
	ターボ		ターボ									
	キャブ内装備											
バックカメラ 集中ドアロック												

<p>その他・備考欄</p> <ul style="list-style-type: none"> <li>・トラニオン開き(中)</li> <li>・トルクロットブッシュヘタリ(中)</li> <li>・リーフヘタリ(中)</li> </ul>	 	 	<div style="border: 1px solid black; width: 60px; height: 40px; margin: 0 auto;"></div> <div style="border: 1px solid black; width: 60px; height: 40px; margin: 0 auto;"></div>																									
フロントガラス状態 小キズ	<p>タイヤ状態 (mm、欠、で記載)</p> <table style="width: 100%; text-align: center;"> <tr> <td style="border: 1px solid black; width: 30px;">6</td> <td style="width: 30px;">前</td> <td style="border: 1px solid black; width: 30px;">5</td> <td colspan="2"></td> </tr> <tr> <td style="border: 1px solid black; width: 30px;"></td> <td></td> <td style="border: 1px solid black; width: 30px;"></td> <td colspan="2"></td> </tr> <tr> <td style="border: 1px solid black; width: 30px;">4</td> <td style="border: 1px solid black; width: 30px;">5</td> <td style="border: 1px solid black; width: 30px;">3</td> <td style="border: 1px solid black; width: 30px;">2</td> <td></td> </tr> <tr> <td style="border: 1px solid black; width: 30px;"></td> <td style="border: 1px solid black; width: 30px;"></td> <td style="border: 1px solid black; width: 30px;"></td> <td style="border: 1px solid black; width: 30px;"></td> <td></td> </tr> <tr> <td colspan="2">スペア F</td> <td style="border: 1px solid black; width: 30px;">2</td> <td colspan="2">R</td> </tr> </table>			6	前	5								4	5	3	2							スペア F		2	R	
6	前	5																										
4	5	3	2																									
スペア F		2	R																									
	種類			スタッドレス																								
	サイズ F			205/85 R 16																								
	サイズ R			205/85 R 16																								
	アルミホイール			無																								