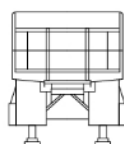
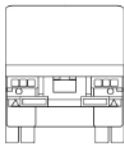
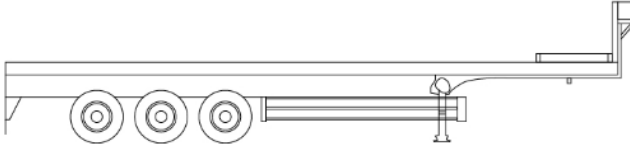
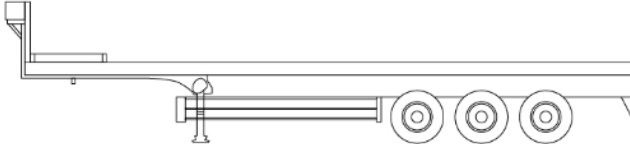



車名	年式	型式・車体番号		架装形状			整理番号
東邦		TF36D8C3S-国[01]157755		トレーラー			
車検有効期限	走行距離 (km)	積載量	タコグラフ年月	荷台寸法 (mm)			41052
		29,900 kg		長さ	幅	高さ	
	記録簿			8,210	2,490		

エンジン状態(5段階評価)	エンジン	ブレーキ	馬力	ミッション	キャブ内汚れ
ミッション・デフ状態					シート汚れ
フレーム関係・下回り状態					
上物 (メーカー・型式・年式) 東邦 TF36D8C3S (R3)					ターボ
仕様等 未登録未使用車★3軸フラットトレーラー★フック6対・スタンション13対・手動ランディングギア・ABS					キャブ内装備

その他・備考欄          	  	  		タイヤ状態 (mm、欠、で記載)																												
				前 <table border="1"> <tr> <td>16</td><td>16</td><td></td><td></td><td></td><td></td><td>16</td><td>16</td> </tr> <tr> <td>16</td><td>16</td><td></td><td></td><td></td><td></td><td>16</td><td>16</td> </tr> <tr> <td>16</td><td>16</td><td></td><td></td><td></td><td></td><td></td><td>16 16</td> </tr> <tr> <td colspan="7"></td> <td>16 スペア</td> </tr> </table>	16	16					16	16	16	16					16	16	16	16						16 16				
16	16					16	16																									
16	16					16	16																									
16	16						16 16																									
							16 スペア																									
フロントガラス状態				種類 ミックス																												
				サイズ /11 R 22.5																												
				アルミホイール 無																												