
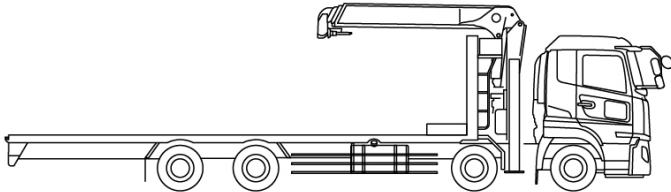
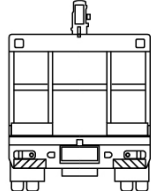
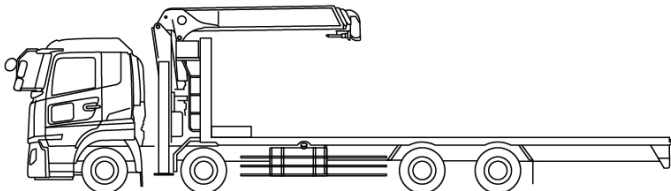


車名	年式	型式・車体番号		架装形状			整理番号
日野	01/08	2KG-FE2ABA-102525		クレーン付セルフ			
車検有効期限	走行距離 (km)	積載量	タコグラフ年月	荷台寸法 (mm)			40972
R04.9.2	992 km	6,700 kg	18/11	長さ	幅	高さ	
	記録簿			5,760	2,420		

エンジン状態(5段階評価)	A	エンジン	4気筒	ブレーキ	エア	馬力	240 ps	ミッション	6速 3ペダル	キャブ内汚れ	無し	
ミッション・デフ状態											シート汚れ	無し
フレーム関係・下回り状態											ターボ	ターボ
上物 (メーカー・型式・年式)	コーション無 クレーン:ユニック URG374H(R1)											
仕様等	登録済未使用車★リターダ・4段・ラジコン・フックイン・2.93t吊・差し違いアウトリガー・ロングジャッキ・フック5対・スタンション5対・ウインチ										キャブ内装備	
											ETC2.0 キーレス 集中ドアロック	

<p>その他・備考欄</p> <p>【鍵】車・燃料タンク兼用 ・シートカバー付 ・ウインチ動かし方不明</p>	   	<p>タイヤ状態 (mm、欠、で記載)</p> <p>14 前 14</p> <p>14 14 14 14</p> <p>スペア F 14 R</p>
<p>フロントガラス状態</p> <p>良好</p>		<p>種類</p> <p>ミックス</p> <p>サイズ F 265/70 R 19.5</p> <p>サイズ R 265/70 R 19.5</p> <p>アルミホイール 無</p>