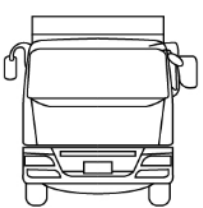
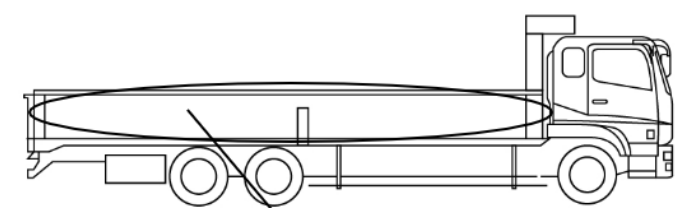
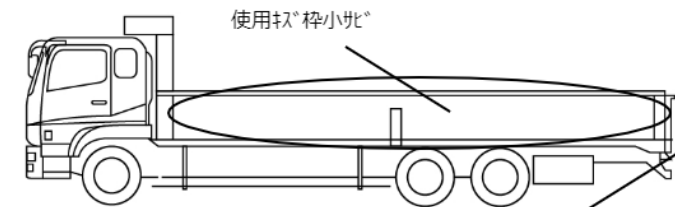
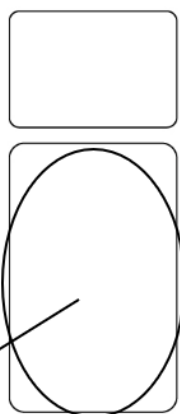


車名	年式	型式・車体番号		架装形状			整理番号
いすゞ	28/02	QKG-CYJ77B-7000383		アルミ平ボディー			
車検有効期限	走行距離 (km)	積載量	タコグラフ年月	荷台寸法 (mm)			40971
R04.10.12	437,100 km	14,100 kg		長さ	幅	高さ	
	記録簿 平成29~31年			9,600	2,390	700	

エンジン状態(5段階評価)	C	エンジン	6気筒	ブレーキ	エア	馬力	380 ps	ミッション	7速 3ペダル	キャブ内汚れ	少
ミッション・デフ状態										シート汚れ	有
フレーム関係・下回り状態	横根太サビ腐食少										
上物 (メーカー・型式・年式)	山田 S13312 (H25)										
仕様等	アオリ7方開・フック17対・スタンション3対・センターフック2ヶ・センタースタンション2ヶ・リアエアサス・リターダ・セイコーラック										
										ターボ	ターボ
										キャブ内装備	
	ETC キーレス 集中ドアロック										

その他・備考欄 	 小凹み	 使用キズ 小凹み	 使用キズ		タイヤ状態 (mm、欠、で記載)
					種類 ミックス サイズ F 265/70 R 19.5 サイズ R 265/70 R 19.5 アルミホイール 無

タイヤ状態 (mm、欠、で記載)

10 前 10

9 10

7 7 10 10

7 7 7 7

スペア F 4 R

種類	ミックス
サイズ F	265/70 R 19.5
サイズ R	265/70 R 19.5
アルミホイール	無