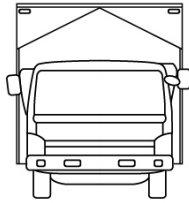
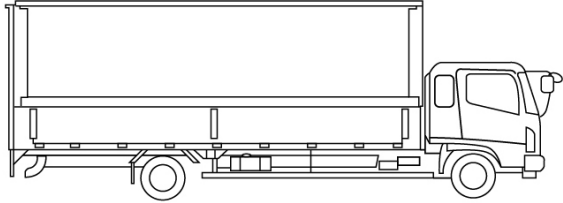
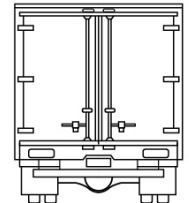
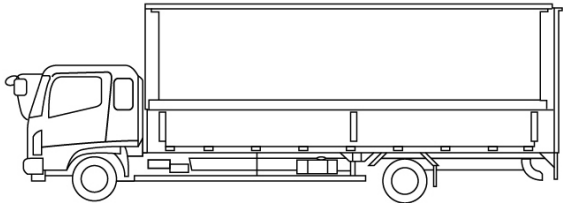


車名	年式	型式・車体番号		架装形状			整理番号
日野	03/03	2RG-FW1AHG-114745		ウイング車			
車検有効期限	走行距離 (km)	積載量	タコグラフ年月	荷台寸法 (mm)			40847
R04.3.9	2,252 km	14,000 kg	20/03	長さ	幅	高さ	
	記録簿			9,670	2,410	2,680	

エンジン状態(5段階評価)	A	エンジン	6気筒	ブレーキ	エア	馬力	380 ps	ミッション	3ペダル プロシフト	キャブ内汚れ	無し	
ミッション・デフ状態											シート汚れ	無し
フレーム関係・下回り状態											ターボ	ターボ
上物 (メーカー・型式・年式)	トランテックス (R2)										キャブ内装備	
仕様等	登録済未使用車・リアエアサス・リターダ・ラッシング2段・フック9対・セイコーラック										ETC2.0 バックカメラ キーレス 集中ドアロック	

その他・備考欄 【鍵】車・燃料タンク兼用	 	 	タイヤ状態 (mm、欠、で記載)			
			12 前 12 12 12 12 12 12 12 12 12 12 12 スペア F 12 R	種類	ミックス	
フロントガラス状態	良好		サイズ F	245/70 R 19.5		
			サイズ R	245/70 R 19.5		
			アルミホイール	無		