
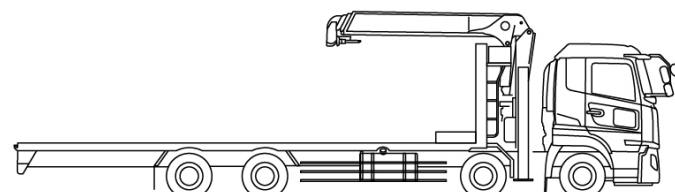
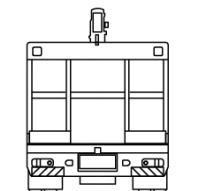
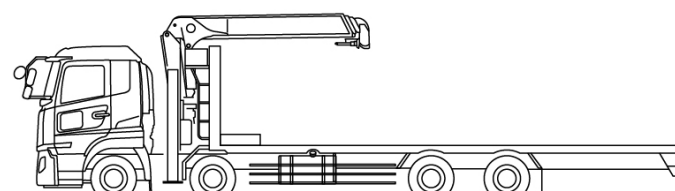


車名	年式	型式・車体番号	架装形状	整理番号 40838		
三菱ふそう	03	2KG-FK62FZ	クレーン付セーフティ			
車検有効期限	走行距離 (km)	積載量	タコグラフ年月	荷台寸法 (mm)		
	1,598 km	6,400 kg		長さ	幅	高さ
	記録簿			5,870	2,250	

エンジン状態(5段階評価)	A	エンジン	6気筒	ブレーキ	エア	馬力	240 ps	ミッション	6速	3ペダル	キャブ内汚れ	無し
ミッション・デフ状態	ギア鳴り(無し)・デフ異音・油漏れ等(異常無し)											
シート汚れ	無し											
フレーム関係・下回り状態	OK											
上物 (メーカー・型式・年式)	ユニック 40LKRS (R3)		クレーン:ユニック URG374(R3)									
仕様等	登録済未使用車★増トン・4段・ラジコン・フックイン・2.93t吊・自動歩み・床フック6対・スタンション1対・油圧式歩み板・アオリ2方開・ウインチ											
ターボ	ターボ											
キャブ内装備	ETC2.0 キーレス 集中ドアロック											

<p>その他・備考欄</p> <p>・エンジンOIL(中)</p>	   	<p>タイヤ状態 (mm、欠、で記載)</p> <table style="margin: auto;"> <tr> <td style="border: 1px solid black; padding: 5px;">15</td> <td style="padding: 0 10px;">前</td> <td style="border: 1px solid black; padding: 5px;">15</td> </tr> <tr> <td style="border: 1px solid black; padding: 5px;"> </td> <td></td> <td style="border: 1px solid black; padding: 5px;"> </td> </tr> <tr> <td style="border: 1px solid black; padding: 5px;">15</td> <td style="border: 1px solid black; padding: 5px;">15</td> <td style="border: 1px solid black; padding: 5px;">15</td> <td style="border: 1px solid black; padding: 5px;">15</td> </tr> <tr> <td style="border: 1px solid black; padding: 5px;"> </td> <td style="border: 1px solid black; padding: 5px;"> </td> <td style="border: 1px solid black; padding: 5px;"> </td> <td style="border: 1px solid black; padding: 5px;"> </td> </tr> <tr> <td>スペア</td> <td>F</td> <td style="border: 1px solid black; padding: 5px;">15</td> <td>R</td> <td style="border: 1px solid black; padding: 5px;"> </td> </tr> </table>	15	前	15				15	15	15	15					スペア	F	15	R	
15	前	15																			
15	15	15	15																		
スペア	F	15	R																		
<p>フロントガラス状態</p> <p>良好</p>																					
		種類	ミックス																		
		サイズ F	265/70 R 19.5																		
		サイズ R	265/70 R 19.5																		
		アルミホイール	有																		