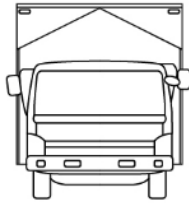
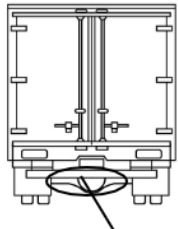
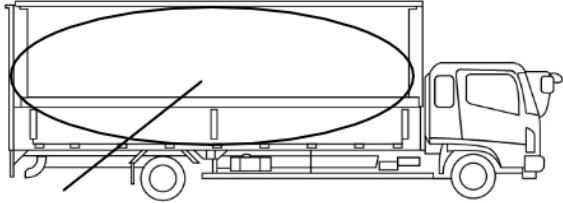
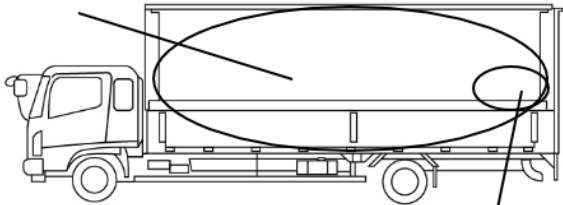


車名	年式	型式・車体番号		架装形状			整理番号
いすゞ	28/05	QPG-CYJ77B-7001249		ウイング車			
車検有効期限	走行距離 (km)	積載量	タコグラフ年月	荷台寸法 (mm)			40731
抹消	447,482 km	13,900 kg	16/02	長さ	幅	高さ	
	記録簿 令和2年			9,610	2,400	2,660	

エンジン状態(5段階評価)	C	エンジン	6気筒	ブレーキ	エア	馬力	380 ps	ミッション	3ペダル スムーサーG	キャブ内汚れ	中	
ミッション・デフ状態											シート汚れ	有
フレーム関係・下回り状態	一部劣有										ターボ	ターボ
上物 (メーカー・型式・年式)	フルハーフ (H28)										キャブ内装備	
仕様等	リアエアサス・ラッシング2段・フック9対・セイコーラック										ETC バックカメラ キーレス 集中ドアロック	

その他・備考欄

- ・エア漏れ有 (箇所不明)
- ・庫内スリキズ、凹み有
- ・Rrドア右ロックバー固い

小スリキズ

小曲がり

凹み

タイヤ状態 (mm、欠、で記載)

9	前	10	
9		10	
8	9	9	8
8	9	8	9
スペア	F	5	R

種類	スタッドレス
サイズ F	245/70 R 19.5
サイズ R	245/70 R 19.5
アルミホイール	無

フロントガラス状態

飛石有