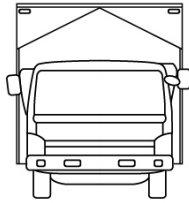
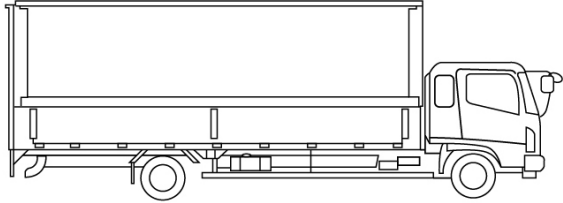
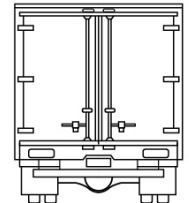
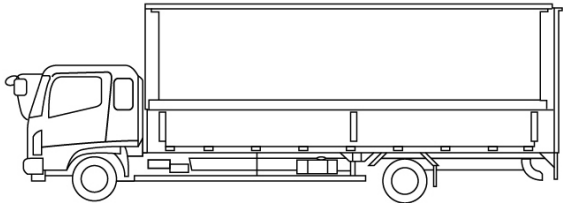


車名	年式	型式・車体番号		架装形状			整理番号
三菱ふそう	03	2RG-FEB50		ウイング車			
車検有効期限	走行距離 (km)	積載量	タコグラフ年月	荷台寸法 (mm)			40729
	370 km	3,000 kg		長さ	幅	高さ	
	記録簿			4,300	2,090	2,150	

エンジン状態(5段階評価)	A	エンジン	4気筒	ブレーキ	オイル	馬力	150 ps	ミッション	5速 3ペダル	キャブ内汚れ	無し	
ミッション・デフ状態											シート汚れ	無し
フレーム関係・下回り状態											ターボ	ターボ
上物 (メーカー・型式・年式)	パブコ										キャブ内装備	
仕様等	登録済未使用車★ワイドロング・ラッシング2段・フック4対・全低床										バックカメラ キーレス 集中ドアロック	

その他・備考欄 【鍵】車・燃料タンク兼用	 	 	タイヤ状態 (mm、欠、で記載)					
			9 前 9 9 9 9 9 スペア F 9 R	種類	サマー	サイズ F	205/70 R 17.5	サイズ R
フロントガラス状態 良好								