
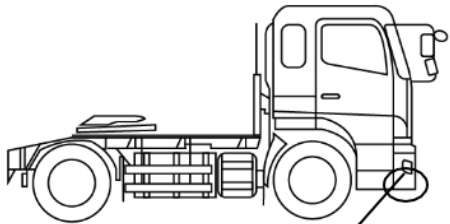
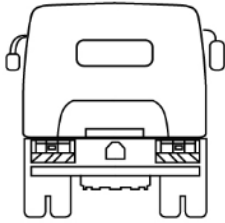
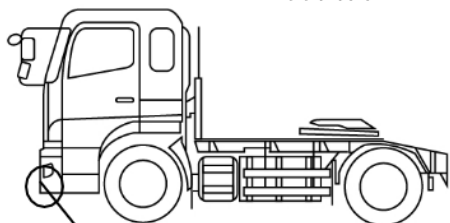
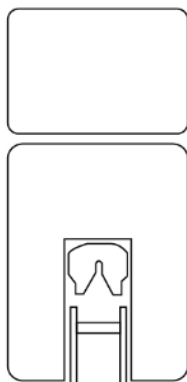


車名	年式	型式・車体番号		架装形状			整理番号
いすゞ	29/04	QKG-EXD52BD-7001142		トラクタ (シングル)			
車検有効期限	走行距離 (km)	積載量	タコグラフ年月	荷台寸法 (mm)			40694
R04.5.7	337,149 km	11,200 kg		長さ	幅	高さ	
	記録簿						

エンジン状態(5段階評価)	B	エンジン	6気筒	ブレーキ	エア	馬力	520 ps	ミッション	3ペダル	スモーカー	G	キャブ内汚れ	少
ミッション・デフ状態	デフ油にじみ有											シート汚れ	有
フレーム関係・下回り状態												ターボ	ターボ
上物 (メーカー・型式・年式)	ヨコシャ HP-1300C											キャブ内装備	
仕様等	メッキ架装★第五輪11.2t・PTOポンプ付・ドライブレコーダー											ETC 集中ドアロック	

<p>その他・備考欄</p> <ul style="list-style-type: none"> ・B/T新品へ交換 ・踊り場PTOタンク有 ・メッキバイザー付 ・バックアイモニター ・ダンプ自動シート開閉 S/W ・ダンプレバー ・リモコンキー効かない B/T未確認 ・PTO作動未確認 シャフトガタ 	 <p>小曲がり</p>	 <p>凹みキズ</p>	 <p>凹みキズ</p>	 <p>凹みキズ</p>		<p>タイヤ状態 (mm、欠、で記載)</p> <table style="width: 100%; text-align: center;"> <tr> <td>4</td> <td>前</td> <td>4</td> </tr> <tr> <td></td> <td></td> <td></td> </tr> <tr> <td>4</td> <td>4</td> <td>4</td> <td>4</td> </tr> <tr> <td></td> <td></td> <td></td> <td></td> </tr> <tr> <td>スペア</td> <td>F</td> <td></td> <td>R</td> </tr> </table>	4	前	4				4	4	4	4					スペア	F		R
4	前	4																						
4	4	4	4																					
スペア	F		R																					
フロントガラス状態	良好					種類	ミックス																	
						サイズ F	295/80 R 22.5																	
						サイズ R	295/80 R 22.5																	
						アルミホイール	無																	