


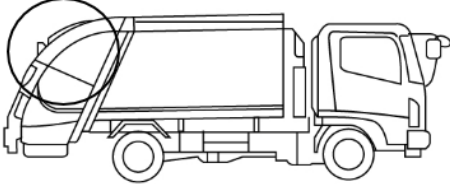
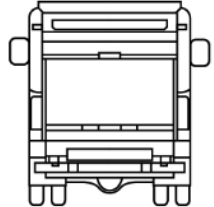
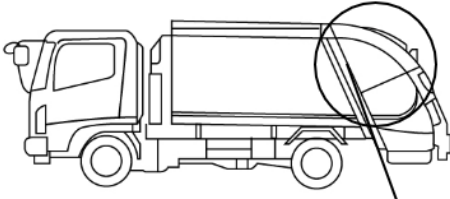
車名	年式	型式・車体番号		架装形状	整理番号	
三菱ふそう	25/03	TKG-FEB90-510259		塵芥車		
車検有効期限	走行距離 (km)	積載量	タコグラフ年月	荷台寸法 (mm)		
抹消	123,330 km	2,700 kg		長さ	幅	高さ
	記録簿					
40689						

エンジン状態(5段階評価)	B	エンジン	4気筒	ブレーキ	オイル	馬力	150 ps	ミッション	5速	3ペダル	キャブ内汚れ	少	
ミッション・デフ状態													
フレーム関係・下回り状態													
上物 (メーカー・型式・年式)	極東 GB71-27-S (H24)												
仕様等	プレス式・7.1立米・連続スイッチ・汚水タンク・スケールパッカー												
												ターボ	ターボ
												キャブ内装備	
											バックカメラ 集中ドアロック		

その他・備考欄

【鍵】車・燃料タンク兼用
・点検窓付近7ショック穴
・BlueTecウォーニング点灯

小傷

小傷

タイヤ状態 (mm、欠、で記載)

14	前	14		
14	14	14	14	
スペア	F	10	R	

種類	ミックス
サイズ F	225/80 R 17.5
サイズ R	225/80 R 17.5
アルミホイール	無

フロントガラス状態

飛石有