
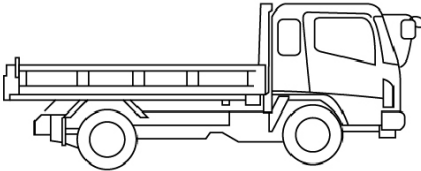

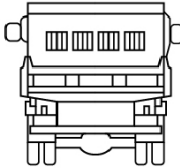
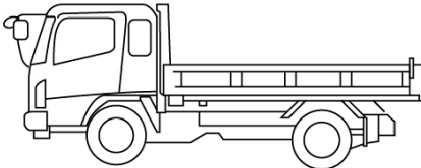



車名	年式	型式・車体番号		架装形状			整理番号
三菱ふそう	03	2PG-FV70HX		ダンプ			
車検有効期限	走行距離 (km)	積載量	タコグラフ年月	荷台寸法 (mm)			40676
	345 km	8,700 kg	21/02	長さ	幅	高さ	
	記録簿			5,100	2,200	480	

エンジン状態(5段階評価)	A	エンジン	6気筒	ブレーキ	エア	馬力	394 ps	ミッション	7速	3ペダル	キャブ内汚れ	無し	
ミッション・デフ状態												シート汚れ	無し
フレーム関係・下回り状態												ターボ	ターボ
上物 (メーカー・型式・年式)	極東 DD10-761											キャブ内装備	
仕様等	登録済未使用車★ハイルーフ・自動シート											ETC2.0 キーレス 集中ドアロック	

その他・備考欄 フロントガラス状態 良好				タイヤ状態 (mm、欠、で記載) 16 前 16 16 16 16 16 16 16 16 16 スペア F 16 R
				種類 サマー サイズ F /11 R 22.5 サイズ R /11 R 22.5 アルミホイール 無